



Per ogni verde, un'idea.

SERIE IBT 4000

MANUALE D'USO E MANUTENZIONE
MINITRANSPORTER

I

USER AND MAINTENANCE MANUAL
MINITRANSPORTER

GB

NOTICE D'EMPLOI ET D'ENTRETIEN
MINITRANSPORTER

F

BEDIENUNGS- UND WARTUNGSANLEITUNG
MINITRANSPORTER

D

HANDLEIDING VOOR GEBRUIK EN ONDERHOUD
MINITRANSPORTER

NL



CE

**I****INDICE**

NORME DI SICUREZZA	P. 6	MANUTENZIONE DI BASE	34
DECALCOMANIE DI SICUREZZA	14	SOLEVAMENTO CASSONE	36
A PROPOSITO DI ASSISTENZA E GARANZIA	17	RIFORNIMENTO OLIO E LUBRIFICAZIONE	36
COMANDI	19	REGISTRAZIONE FRIZIONE	
FUNZIONAMENTO CORRETTO DEL VEICOLO	22	(Leva inserimento trazione)	36
PRIMA DELL'USO	24	REGISTRAZIONE FRENO	
MESSA IN MOTO	24	(Leva inserimento trazione)	36
FUNZIONAMENTO	24	REGISTRAZIONE FRENI STERZATA	37
COME FERMARSI	25	REGOLAZIONE TENSIONE CINGOLI	37
SCARICO MANUALE	25	SOLLEVAMENTO PER IL TRASPORTO	37
PIANALE ESTENSIBILE	25	RIMESSAGGIO	46
		PRECAUZIONI DA OSSERVARE	
		DURANTE IL CLIMA FREDDO	47
		CARATTERISTICHE TECNICHE	49

GB**CONTENTS**

SAFETY NOTES	P. 6	SIMPLE, BASIC CARE	34
SAFETY DECALS	14	BED LIFTING	38
CONCERNING SERVICE AND WARRANTY	17	OIL SUPPLY AND LUBRICATION	38
CONTROLS	19	TRAVEL CLUTCH ADJUSTMENT	
HOW TO OPERATE THE UNIT PROPERLY	22	(traction lever)	38
PREPARATIONS FOR USE	26	BRAKE ADJUSTMENT (traction lever)	38
HOW TO START	26	STEERING BRAKES ADJUSTMENT	39
HOW TO DRIVE	26	CRAWLER TENSION ADJUSTMENT	39
HOW TO STOP	27	LIFTING OF THE MACHINE	39
MANUAL DUMPING OPERATION	27	STORAGE	46
EXTENSIBLE BED	27	PRECAUTIONS IN COLD WEATHER	47
		SPECIFICATIONS	50

F**TABLE DES MATIERES**

NORMES DE SECURITÉ	P. 6	MAINTENANCE DE BASE	34
AUTOCOLLANTS DE SECURITÉ	14	SYSTEME DE BASCULEMENT	40
A PROPOS D'ASSISTANCE ET DE GARANTIE	18	GRAISSAGE ET LUBRIFICATION	40
COMMANDES	19	REGLAGE DE L'EMBRAYAGE	
FONCTIONNEMENT CORRECT DU VEHICULE	22	(levier de traction)	40
AVANT L'UTILISATION	28	REGLAGE DU FREIN (levier de traction)	40
MISE EN ROUTE	28	REGLAGE DES LEVIERS DIRECTIONNELS	41
FONCTIONNEMENT	28	REGLAGE DE LA TENSION DES CHENILLES	41
POUR S'ARRETER	29	LEVAGE DE L'APPAREIL	41
DECHARGEMENT MANUEL	29	REMISAGE	46
PLAN EXTENSIBLE	29	PRECAUTIONS A OBSERVER PENDANT	
		LA SAISON FROIDE	48
		CARACTERISTIQUES TECHNIQUES	51



INHALTSVERZEICHNIS

D

UNFALLVERHÜTUNGSVORSCHRIFTEN	S. 6	GRUNDLEGENDE WARTUNGSHANDGRIFFE	34
SICHERHEITSABZIEHBILDER	14	NACHFÜLLEN VON ÖL UND SCHMIERMITTEL	42
KUNDENDIENST UND GARANTIELEISTUNG	18	EINSTELLUNG DER KUPPLUNG (Antriebshebel)	42
BEDIENUNG	19	EINSTELLUNG DER BREMSE (Antriebshebel)	42
KORREKTER FAHRZEUGBETRIEB	22	EINSTELLUNG DER SEITENKUPPLUNG	43
VOR DEM START	30	EINSTELLUNG DER RAUPENSPANNUNG	43
STARTEN	30	TRANSPORT DES FAHRZEUGS	43
BETRIEB	30	WENN SIE IHR FAHRZEUG LÄNGER	
SO HALTEN SIE DAS FAHRZEUG AN	31	NICHT IN BETRIEB NEHMEN	47
MANUELLES ENTLADEN/ABLADEN	31	VORSICHTSMASSNAHMEN BEI	
AUSZIEHBARE LADEBRÜCKE	31	KALTER WITTERUNG	48
		TECHNISCHE DATEN	52

INHOUDSOPGAVE

NL

VEILIGHEIDSVOORSCHRIFTEN	6	P NORMAAL ONDERHOUD	
VEILIGHEIDSSTICKERS	14	ÖLIE BIJVULLEN EN SMEREN	44
SERVICE EN GARANTIE	18	KOPPELING INSTELLEN	
BEDIENINGSELEMENTEN	19	(Traktie-inschakelhendel)	44
VOOR EEN GOEDEWERKINGVAN		REM INSTELLEN (Traktie-inschakelhendel)	44
HETVOERTUIG	22	ZIJKOPPELING INSTELLEN	45
VOOR HET GEBRUIK	32	TRANSPORT	45
INWERKINGSTELLING	32	OPBERGEN	47
WERKING	32	BIJ KOUD WEER TE TREFFEN	
HOE U MOET STOPPEN	33	VOORZORGSMATREGELEN	48
MET DE HAND UITLADEN	33	TECHNISCHE KENMERKEN	53
UITTREKBAAR LAADVLAK	33		

I**COME EVITARE DANNI AI VOSTRI CINGOLI IN GOMMA**

- A. Controllate periodicamente la tensione del cingolo.
- B. Evitate che oggetti esterni (sassi, rami, fango, ecc.) si interpongano tra il cingolo e la ruota dentata.
La maglia metallica del cingolo potrebbe strapparsi.
- C. Pulite periodicamente la macchina ed i cingoli.
Lo sporco (sabbia, ghiaietto) si interpone tra cingoli e rulli di trascinamento, accelerandone l'usura.
- D. Evitate che la ruota di trazione esca dalla propria sede.
L'anima in metallo del cingolo potrebbe rompersi.
- E. Non sterzate bruscamente su terreni duri (cemento, asfalto).
Il cingolo si usura precocemente.
- F. Evitate oggetti affilati (rocce, radici, sassi, ecc.)
Si può recidere la maglia metallica del cingolo.
- G. Evitate di procedere di traverso su scalini.
Il cingolo potrebbe lacerarsi.

GB**PREVENTING DAMAGES TO YOUR RUBBER CRAWLERS**

- A. Periodically check crawler tension
- B. Prevent objects such as stones, branches, mud, etc. from entering between crawler and gear wheel.
Crawler metal inserts could tear off.
- C. Periodically clean the machine and crawlers.
Dirt (sand, gravel) could enter between crawler and rollers, causing premature wear.
- D. Prevent traction wheel from coming out of its seat.
Metal core could break.
- E. Do not make sudden turns on hard surfaces (concrete, asphalt).
Crawler wears off prematurely.
- F. Avoid contact with sharp objects.
Crawler metal inserts could separate.
- G. Do not proceed perpendicularly on steps.
Crawlers could tear off.

F**COMMENT EVITER D'ABIMER VOS CHENILLES EN CAOUTCHOUC**

- A. Contrôlez périodiquement la tension de la chenille
- B. Evitez que des corps extérieurs (cailloux, branches, boue, etc.) s'interposent entre la chenille et la roue dentée.
La maille métallique de la chenille pourrait se déchirer.
- C. Nettoyez périodiquement la machine et les chenilles.
La saleté (sable, gravillon) s'interpose entre les chenilles et les rouleaux et en accélère l'usure.
- D. Evitez que la roue de traction sorte de son logement.
L'âme en métal de la chenille pourrait se rompre.
- E. Ne braquez pas brusquement sur les terrains durs (ciment, asphalte).
La chenille s'userait rapidement.
- F. Evitez les corps pointus (pierres, racines, cailloux, etc.)
La maille métallique de la chenille pourrait se couper.
- G. Evitez d'avancer de travers sur les marches.
La chenille pourrait se déchirer.

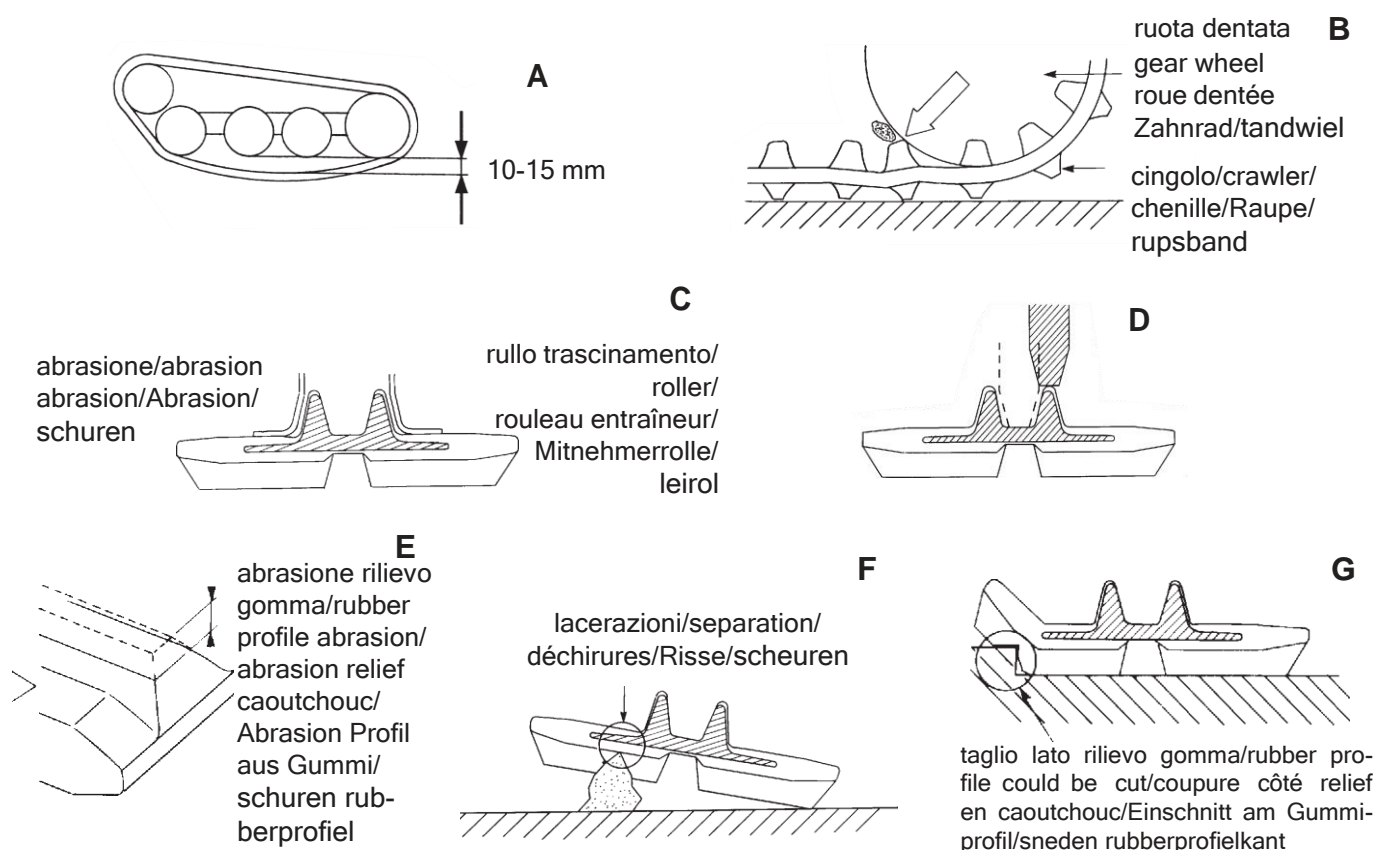
WIE BESCHÄDIGUNGEN AN IHREN GUMMIRAUPEN

- A. In regelmäßigen Abständen die Spannung des Raupenwerks überprüfen.
- B. Es ist zu vermeiden, dass sich Fremdkörper (Steine, Zweige, Schlamm, usw.) zwischen Raupe und Zahnräder festsetzen. Das Metallglied der Raupe könnte reißen.
- C. Die Maschine und die Raupe muss regelmäßig gereinigt werden. Der Schmutz (Sand, Kies) kann sich zwischen den Raupengliedern und den Rollen setzen und den Verschleiß beschleunigen.
- D. Es ist zu vermeiden, dass die Antriebsrolle aus ihrem Sitz springt. Die Metallseele der Raupe könnte reißen.
- E. Auf hartem Grund (Zement, Asphalt) nicht sprunghaft lenken. Die Raupe verschleißt vorzeitig.
- F. Geschliffene Gegenstände (Felsstein, Wurzeln, Steine, usw.) vermeiden. Das Metallglied der Raupe kann einschneiden.
- G. Das Auffahren über Stufen ist zu vermeiden. Die Raupe könnte einreißen.

HOE U SCHADE AAN UW RUBBERRUPS BANDEN VOORKOMT

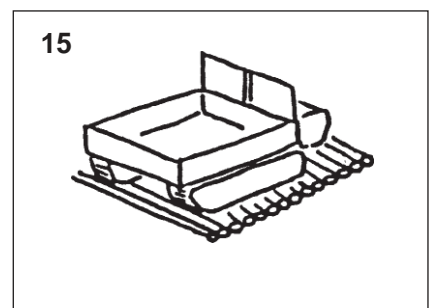
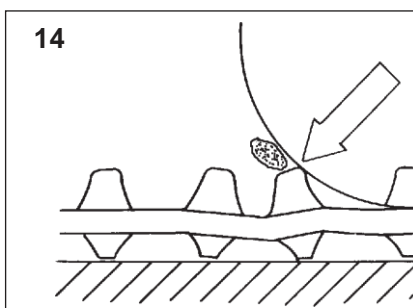
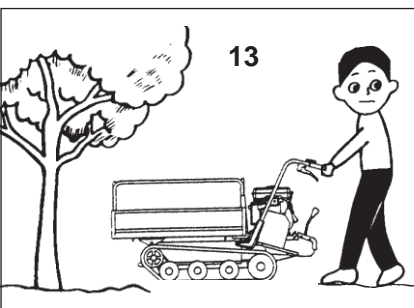
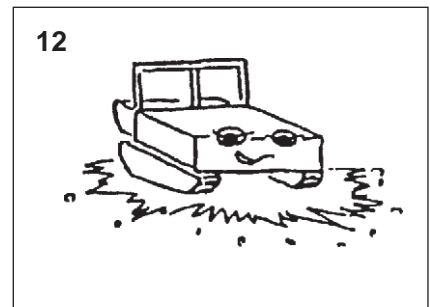
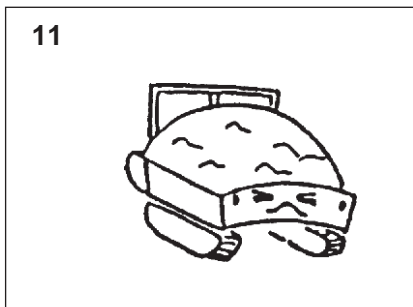
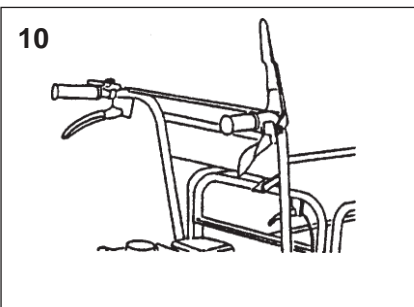
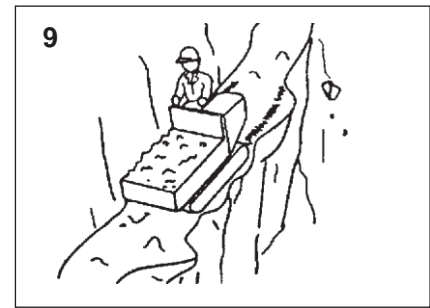
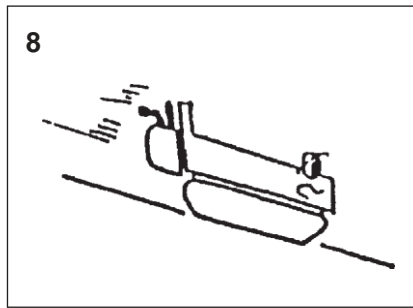
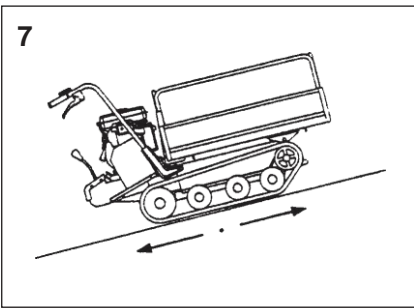
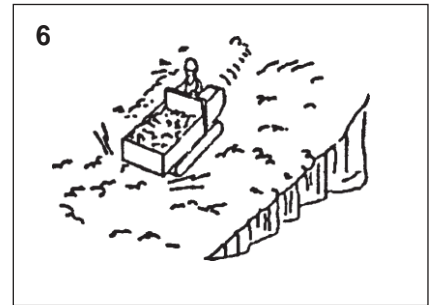
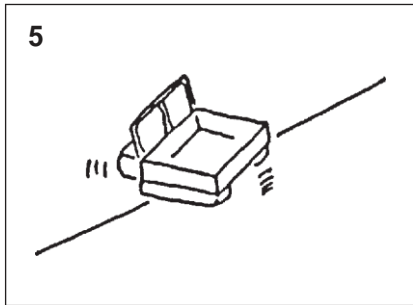
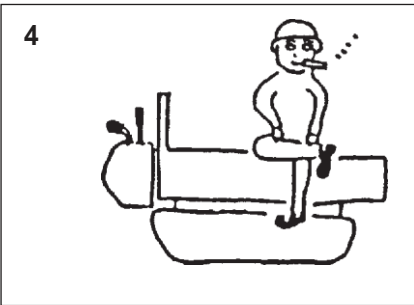
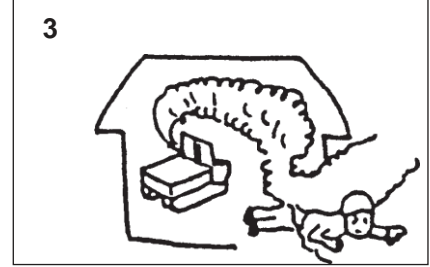
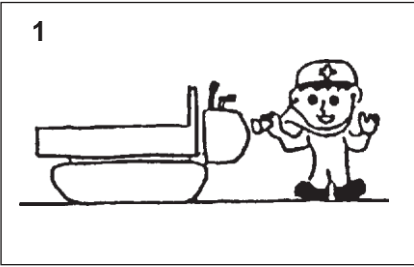
NL

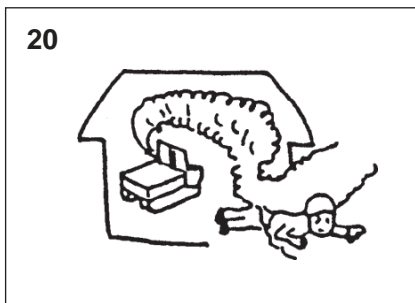
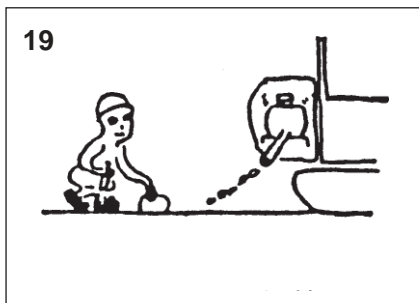
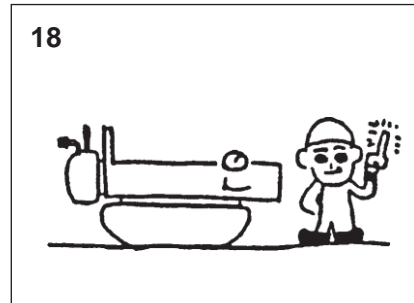
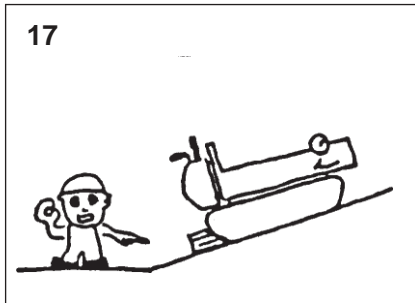
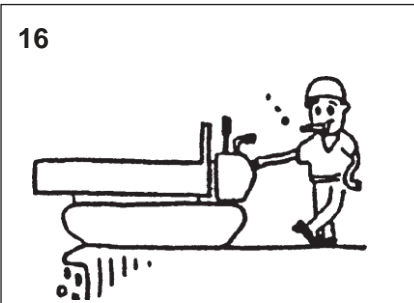
- A. Controleer de rupsbandspanning regelmatig
- B. Zorg ervoor dat er geen externe voorwerpen (stenen, takken, modder enz.) tussen de rupsband en het tandwiel terecht komen. De metalen rupsband zou kunnen scheuren.
- C. Reinig de machine en rupsbanden regelmatig.
Vuil (zand, kiezelzand) gaat tussen de rupsbanden en de rollen zitten en veroorzaakt snellere slijtage.
- D. Voorkom dat het aandrijf wiel uit zijn behuizing komt.
De metalen kern van de rupsband zou kunnen breken.
- E. Verander op harde ondergrond (beton, asfalt) niet plotseling van rijrichting. De rupsband slijt eerder.
- F. Vermijd scherpe voorwerpen (rotsen, boomwortels, stenen enz.)
De metalen rupsband kan beschadigd worden.
- G. Rijd niet dwars over trappen. De rupsband kan beschadigd worden.





NORME DI SICUREZZA





PER LA SICUREZZA

I

1. **Effettuare una verifica prima della messa in moto!** Prima di mettere in funzione il veicolo, eseguite un'accurata verifica ed intervenite immediatamente in caso riscontriate un'irregolarità.
2. **Pericolo d'incendio!** Quando utilizzate carburante o lubrificante, quando caricate la batteria oppure durante il rifornimento, non accendete fuochi in prossimità del veicolo. Non fumate. Non fate rifornimento mentre il motore è acceso. Non trasportate mai persone o animali.
3. Non avviate mai il motore in luoghi chiusi, o in presenza di sostanze infiammabili: i gas di scarico sono velenosi.
4. **Non trasportate passeggeri!** Non trasportate mai persone o animali.

DURANTE IL LAVORO

5. Non procedete trasversalmente sui pendii. Su terreni in pendenza, non procedete mai in senso trasversale. Non utilizzate la frizione laterale su terreni scoscesi. Se ciò dovesse essere inevitabile, fatelo velocemente e con sicurezza, facendo attenzione a non girare nella direzione opposta a quella desiderata.
6. **Il carico massimo consentito nel procedere su superfici piane è pari a 400 Kg.**

Angolazione pendio	Carico max.
10~15° (17~27 %)	400 Kg
15~20° (27~36 %)	150 Kg
oltre i 20° (36 %)	nessun carico

7. Per non correre rischi, non cambiate marcia lungo i pendii.
8. **Attenzione a non scivolare!** Quando scendete lungo un pendio, inserite la leva del cambio in prima marcia avanti/retromarcia, e ricordatevi di utilizzare il freno motore.
9. Non guidate su pendii ove esista il rischio di ribaltamento o caduta del veicolo.
10. Il freno è inserito quando si disinnesta la leva del dispositivo di arresto automatico o quando vengono tirate contemporaneamente le leve di sinistra e destra della frizione.
Sui pendii, terreni morbidi e quando si viaggia a velocità elevata, fate attenzione alle frenate poiché possono far ribaltare il veicolo o far cadere il carico.
11. Guidate a una velocità di sicurezza, regolate la velocità secondo la pendenza del terreno, le condizioni della superficie e il peso del carico.
12. Su terreni morbidi, muovetevi in prima marcia avanti/retromarcia. Non accelerate repentinamente, non girate bruscamente e non fermatevi di colpo.
13. Prima di cominciare il lavoro, assicuratevi che non vi siano persone o altri ostacoli in prossimità del

veicolo (nel raggio di 5 m).

14. Se possibile, evitate di guidare su terreni sassosi o ghiaiosi, su cemento armato, terreni sconnessi o tronchi. Tutto ciò produce danni e riduce la vita di servizio dei cingoli.
15. Prima di attraversare un ponte di legno ecc., fate attenzione che il peso complessivo del veicolo e del carico non superi la portata prevista per il ponte, ed effettuate la traversata lentamente a velocità fissa. Le lastre di legno o di acciaio sono sdruciolevoli. Prestate particolare attenzione in questi casi e quando vi trovate in zone d'acqua.

DURANTE IL PARCHEGGIO

16. **Non posteggiate in luoghi pericolosi!** Posteggiate il veicolo su terreni piani e sicuri. Evitate luoghi pericolosi.
17. Quando posteggiate su terreni in pendenza, usate dei cunei di fermo per bloccare la macchina.
18. Quando posteggiate, rilasciate la leva del dispositivo di arresto automatico e fermate il motore. Parcheggiate la macchina in un luogo custodito e staccate il cappuccio candela per evitare avviamenti accidentali.

DURANTE IL CONTROLLO E LA MANUTENZIONE

19. Accertatevi che il motore sia spento. Non riparate il veicolo quando il motore è acceso.
20. Non avviate mai il motore in luoghi chiusi, i gas di scarico sono velenosi.

- Osservate le norme di sicurezza, in particolare quelle concernenti la stabilità del veicolo e le operazioni di sicurezza.
- Utilizzate la macchina solamente alla luce del sole od in presenza di adeguata illuminazione artificiale.
- In caso di utilizzo prolungato della macchina, si consiglia di adottare idonei dispositivi di protezione come cuffie, guanti o altro.
- Durante la marcia, il cassone deve sempre essere abbassato e saldamente fissato alla propria sede di aggancio.
- Quando rovesciate il carico dal cassone, il centro di gravità cambierà continuamente, e quindi le condizioni del terreno sono fondamentali per la stabilità della macchina. Sussistono rischi particolari quando il minitransporter opera su terreni molli e quando il carico aderisce alle pareti del cassone, per esempio argilla umida o materiale congelato.
- L'operatore deve determinare l'esistenza di rischi particolari durante l'uso della macchina come l'emanazione di gas tossici o le condizioni del terreno, che richiedono particolari precauzioni. L'operatore deve prendere le misure necessarie atte ad eliminare o ridurre detti rischi.
- Si raccomanda l'utilizzo della macchina unicamente per gli scopi previsti e descritti nel presente manuale.

GB



SAFETY NOTES

SAFETY CONTROL

1. **Make a pre-start-up inspection!** Before operating the unit, be sure to conduct a thorough inspection and immediately repair any irregularities that might be found.
2. When handling fuel or lubricant, when charging the battery, or at the unit's storage site, be careful to keep fire away from the unit. Do not smoke. Do not refuel when engine is still running.
3. Never start the engine indoors : exhaust gasses are dangerous for your health.
4. **No passengers!** Never transport any passenger or animal.

PRECAUTIONS DURING USE

5. **Do not cut across slopes.** On slopes go straight up or down. Cutting across them is dangerous, Also, do not operate the side clutch on steep slopes. Should this be unavoidable, however, do it quickly and surely, being careful not to turn in the opposite direction to the one desired.
6. **Maximum load allowed on level surfaces: 400 Kg.**

Slope angle	Payload
10~15° (17~27 %)	400 Kg
15~20° (27~36 %)	150 Kg
over 20° (36 %)	no load

7. To avoid danger, do not shift gears on slopes.
8. **Be careful not to slip!** When going down a slope, put the gearshift lever into the first forward/reverse gear, and be sure to use engine brake.
9. Do not drive on slopes wherever exists danger that machine may turnover or fall down.
10. Brake is applied when releasing deadman's control clutch lever or pulling simultaneously both right and left side clutch levers.
On slopes, soft ground and when travelling at high speed, beware of braking operation since it may cause machine to turnover, falling of loads etc.
11. Drive at a safe speed, adjusting the speed to the slope of the land, the surface conditions of the road, and the weight of the load. Also, do not drive with an overloaded bed.
12. On soft ground, drive at the first forward/reverse gear. Do not rapidly accelerate, turn sharply, or stop.
13. When starting please make sure that no persons or obstacles etc., are around machinery (within 5 m radius).
14. If possible, avoid driving on pebbly river bed, crushed stone terrains, steel concrete, stumpy field, logs etc., since such operation causes fatal damage or shortens life span of crawlers.
15. Before crossing a wooden bridge, etc., confirm that the total weight of the unit and the load does not exceed the weight limit for the bridge, and cross slowly at a fixed speed. Steel or wooden plate is slippery. Use extra caution on such surface or wet area.
16. **Do not park in dangerous places !** Park the unit on well-situated, flat ground. Avoid dangerous places.
17. On slopes, put on the brakes ! If parking on a slope is unavoidable, be sure to put on the brakes and use blockings.
18. When parking, release the deadman's control clutch lever to bring to "STOP" mode and stop the engine. In case of electric starter type engine, don't forget to pull out the key.

PRECAUTIONS AT INSPECTION AND MAINTENANCE TIME

19. Make sure the engine is off. Do not service the unit when the engine is on.
20. Never start the engine indoors or when open flames are nearby: exhaust gasses are highly inflammable.

- Observe the safety rules, in particular the stability of the machine and safe operation.
- Use your machine only in daylight or in good artificial light.
- When using the machine for a long period of time, it is advisable to use suitable protection devices such as earmuffs, gloves, etc.
- While traveling with your machine, the bed should always be lowered and correctly secured.
- When tipping the load from a dumper the centre of gravity will change continuously and the ground conditions will be essential for the stability of the machine. There are special hazards for dumpers working on soft ground and when the load is sticking to body e.g. wet clay or freezing material.
- The machine user has to determine whether special hazards exist in his application such as toxic gases, ground (underfoot) conditions etc., that require special precautions. He shall take measures to eliminate or reduce the hazard.
- It is recommended to use this machine only for the purposes underlined in this manual.



NORMES DE SECURITÉ

F

POUR LA SECURITÉ

1. **Faire une vérification avant la mise en marche!** Avant de mettre le véhicule en marche, faire une vérification approfondie et réparer immédiatement toute irrégularité constatée.
2. **Danger d'incendie!** Quand on utilise du carburant ou un lubrifiant, en cours de rechargement de la batterie ou quand on fait le plein, ne pas allumer de feux à proximité du véhicule. Ne pas fumer.
Ne pas faire le plein avec le moteur allumé.
3. Ne jamais allumer le moteur dans des endroits clos: émanations nuisibles ou gaz toxiques, danger d'asphyxie.
4. Ne pas transporter de passagers!

PENDANT LE TRAVAIL

5. **Ne pas avancer de travers sur les pentes.** Monter ou descendre les terrains en pente sans jamais avancer de travers. Ne pas utiliser l'embrayage latéral sur les terrains escarpés. Si cela est inévitable, le faire rapidement et avec assurance, en faisant attention à ne pas tourner dans la direction opposée à celle désirée.
6. **Le chargement maximum autorisé pour avancer sur des surfaces planes est de 400 kg.**

Inclinaison	Chargement max.
10~15° (17~27 %)	400 Kg
15~20° (27~36 %)	150 Kg
plus que 20° (36 %)	à vide

7. Pour ne pas courir de risques, ne pas changer de vitesse sur une pente.
8. **Attention à ne pas glisser!** Quand on descend une pente, mettre le levier de vitesse en première marche avant/marche arrière et se rappeler d'utiliser le frein moteur.
9. Ne pas conduire sur des pentes où il y a risque de renversement ou de chute du véhicule.
10. Le frein s'enclenche quand on libère le levier du dispositif d'arrêt automatique ou quand on tire simultanément les leviers gauche et droit de l'embrayage.
Sur les pentes, les terrains mous et quand on voyage à vitesse soutenue, faire attention au freinage car le véhicule risque de se renverser ou le chargement de tomber.
11. Conduire à vitesse de sécurité, régler la vitesse en fonction de la pente du terrain, des conditions de la surface et du poids du chargement.
12. Sur les terrains mous, se déplacer en première marche avant/marche arrière. Ne pas accélérer rapidement, ne pas tourner brusquement et ne pas s'arrêter d'un coup.
13. Avant de commencer à travailler, s'assurer qu'il n'y a personne ou qu'il n'y a pas d'obstacles à proximité du véhicule (dans un rayon de 5 m).
14. Eviter si possible de conduire sur des terrains caillouteux ou en gravier, sur du béton armé, sur des terrains accidentés ou sur des troncs.
Tout cela provoque des dommages et réduit la durée de vie des chenilles.
15. Avant de traverser un pont de bois, etc., faire attention à ce que le poids total du véhicule et du chargement ne dépasse pas la charge maximum prévue pour le pont, et faire la traversée lentement et à vitesse fixe. Les plaques de bois ou d'acier sont glissantes. Dans ces cas-là et quand on se trouve dans l'eau, faire particulièrement attention.

PENDANT LE STATIONNEMENT

16. **Ne pas stationner dans des lieux dangereux!** Garer le véhicule sur des terrains plats et sûrs. Eviter les lieux dangereux.
17. Quand on stationne sur des terrains en pente, utiliser des cales pour bloquer l'engin.
18. Quand on stationne, libérer le levier du dispositif d'arrêt automatique et arrêter le moteur. Si le moteur est à allumage électrique, se rappeler d'enlever la clé.
Garer le véhicule dans un endroit protégé et enlever le capuchon de la bougie pour prévenir tout allumage accidentel.

PENDANT LE CONTROLE ET LA MAINTENANCE

19. S'assurer que le moteur est arrêté. Ne pas réparer le véhicule moteur allumé.
 20. Ne jamais allumer le moteur dans des endroits clos: émanations nuisibles ou gaz toxiques, danger d'asphyxie.
- Observer les normes de sécurité, en particulier celles qui concernent la stabilité du véhicule et les opérations de sécurité.
 - N'utilisez la machine qu'à la lumière du jour ou sous un éclairage artificiel approprié.
 - En cas d'utilisation prolongée de l'engin, il est conseillé d'adopter des dispositifs de protection appropriés comme des protège-oreilles, des gants, etc.
 - Pendant la marche, la benne doit toujours être baissée et solidement fixée à sa base.
 - Quand on renverse le chargement de la benne, le centre de gravité change continuellement, par conséquent les conditions du terrain sont fondamentales pour la stabilité du véhicule. Des risques particulier demeurent quand le minitransporteur se déplace sur des terrains mous et quand le chargement adhère aux parois de la benne, par exemple de l'argile humide ou du matériau congelé.
 - L'opérateur doit prendre en compte l'existence de risques particuliers pendant l'utilisation de l'engin, comme l'émanation de gaz toxiques ou les conditions du terrain, qui exigent des précautions particulières. L'opérateur doit prendre les mesures appropriées pour éliminer ou réduire ces risques.
 - Il est recommandé de n'utiliser l'engin que pour les opérations prévues et décrites dans ce manuel.



UNFALLVERHÜTUNGSVORSCHRIFTEN

D

FÜR IHRE SICHERHEIT

1. **Vor dem Start eine Kontrolle durchführen!** Unterziehen Sie das Fahrzeug vor jeder Inbetriebnahme einer sorgfältigen Kontrolle und reparieren Sie umgehend alle eventuell festgestellten Mängel.
2. Beim Einsatz von Treib- oder Schmierstoffen, beim Aufladen der Batterie oder beim Auftanken darf in der Nähe des Fahrzeugs kein offenes Feuer entzündet werden. Nicht bei laufendem Motor tanken.
Nicht rauchen.
3. Lassen Sie den Motor nie in geschlossenen Räumen an. Schädliche Ausdünstungen oder giftiges Gas, Erstickungsgefahr.
4. Kein Passagier-transport!

BEIM EINSATZ

5. Nicht quer zum Hang hin arbeiten. Auf abschüssigem Gelände stets auf- oder abgängig arbeiten, nie quer zum Hang. Setzen Sie auf abschüssigem Gelände nie die Seitenkupplung ein. Sollte sich dies dennoch nicht vermeiden lassen, ist dabei schnell und sicher vorzugehen und darauf zu achten, nicht in die der gewünschten Seite entgegengesetzte Richtung zu fahren.
6. **Das für den Einsatz auf ebenem Gelände zulässige Höchstgewicht beträgt 400 kg.**

Gefälle	Maximalgewicht
10~15° (17~27 %)	400 Kg
15~20° (27~36 %)	150 Kg
über 20° (36 %)	keine Ladung

7. Um kein Risiko einzugehen, schalten Sie während der Fahrt am Abhang nie in einen anderen Gang um.
8. **Vorsicht, nicht ausrutschen!** Schalten Sie den ersten Vorwärtsgang-/Rückwärtsgang ein, wenn Sie einen Abhang hinunter fahren, und denken Sie daran, die Motorbremse einzusetzen.
9. Fahren Sie nicht an Steilhängen, an denen das Fahrzeug umkippen oder abstürzen kann.
10. Zum Einschalten die Bremse ist der Fahrsperrautomatikhebel zu lösen oder gleichzeitig sowohl der linke als auch der rechte Kupplungshebel zu ziehen.
An Hängen und auf weichem Gelände sowie während der Fahrt mit erhöhter Geschwindigkeit nicht stark bremsen, da starkes Bremsen das Umkippen des Fahrzeugs und den Sturz der Ladung verursachen kann.
11. Halten Sie Sicherheitsgeschwindigkeit ein und passen Sie die Geschwindigkeit dem Geländegefälle, der Oberflächenbeschaffenheit und dem Ladungsgewicht an.
12. Bewegen Sie sich auf weichem Gelände stets im ersten Vorwärts-/Rückwärtsgang. Führen Sie keine raschen Beschleunigungen, scharfen Wendungen und Vollbremsungen durch.
13. Stellen Sie vor Beginn Ihrer Arbeit sicher, daß sich in der Nähe Ihres Fahrzeugs (im Umkreis von 5 m) keine Personen oder Hindernisse befinden.
14. Vermeiden Sie soweit möglich das Fahren auf steinigem oder kiesbestreutem Gelände, Stahlbeton, holprigem Boden oder Baumstämmen, da dies Schäden verursacht und die Lebensdauer des Raupenfahrwerks verkürzt.
15. Achten Sie vor dem Überqueren von Holzbrücken o.ä. darauf, daß das Gesamtgewicht des Fahrzeugs und seiner Ladung das für die Brücke zulässige Gewicht nicht übersteigt; fahren Sie langsam und bei gleichbleibender Geschwindigkeit über die Brücke. Holz- oder Stahlplanken sind besonders glatt - Rutschgefahr! Lassen Sie in diesen Fällen sowie generell in Wassernähe besondere Vorsicht walten.

SO PARKEN SIE IHR FAHRZEUG RICHTIG

16. **Parken Sie das Fahrzeug nie an gefährlichen Stellen!** Stellen Sie das Fahrzeug nur auf ebenen, sicheren Flächen ab. Vermeiden Sie risikoreiche Parkplätze.
17. Sichern Sie das Fahrzeug beim Parken am Hang durch untergelegte Blockierungskeile.
18. Lösen Sie zum Abstellen des Fahrzeugs den Hebel der Fahrsperrautomatik und schalten Sie den Motor ab. Funktioniert der Motor mit elektrischem Anlasser, denken Sie daran, den Schlüssel zu ziehen. Parken Sie die das Fahrzeug auf einem bewachten Parkplatz und nehmen Sie die Kerzenkappe ab, um zufälliges Anlassen zu verhindern.

BEI KONTROLLTEST UND WARTUNG

19. Stellen Sie sicher, daß der Motor ausgeschaltet ist. Bei laufendem Motor keine Reparaturen ausführen.
20. Lassen Sie den Motor nie in geschlossenen Räumen an. Schädliche Ausdünstungen oder giftiges Gas, Erstickungsgefahr.

- Beachten Sie die Unfallverhütungsvorschriften, besonders die, die Fahrzeugstabilität und Sicherheitsvorkehrungen betreffen.
- Die Maschine nur bei Tageslicht oder mit entsprechender künstlicher Beleuchtung benutzen.
- Beim Entleeren der Ladebrücke verändert sich der Schwerpunkt ständig; daher sind die Geländebedingungen für die Fahrzeugstabilität von grundlegender Bedeutung. Besonders riskant ist der Einsatz des Minitransporters auf weichem Boden oder wenn die Ladung an den Pritschenwänden haftet, wie beispielsweise feuchter Lehm oder gefrorenes Material.
- Während der Fahrt muss der Kasten immer nach unten und fest in seinen Sitz eingehängt sein.
- Die Bedienungsperson muß beim Einsatz des Fahrzeugs eventuell bestehende Risiken, die besondere Vorsichtsmaßnahmen erfordern, - wie bspw. das Ausströmen giftiger Gase oder die Bodenbedingungen - richtig einschätzen und diese Gefahren durch geeignete Maßnahmen verringern oder ausschalten.
- Der Einsatz des Fahrzeugs wird ausschließlich für die in diesem Handbuch vorgesehenen und beschriebenen Zwecke empfohlen.
- Bei einem längeren Einsatz des Fahrzeugs empfiehlt sich das Tragen von geeigneter Schutzkleidung wie Ohrenschützer, Handschuhe oder ähnlichem.

NL



VEILIGHEIDSVOORSCHRIFTEN

VEILIGHEID

1. **Controleer eerst of alles in orde is alvorens de machine in werking te stellen!** Controleer uw voertuig zorgvuldig alvorens het in werking te stellen en verhelp eventuele storingen onmiddellijk
2. **Brandgevaar!** Steek geen vuur aan in de nabijheid van het voertuig tijdens het gebruik van brandstof of smeermiddelen, tijdens het opladen van de batterij of wanneer u brandstof bijvult. Vul nooit brandstof bij wanneer de motor aanstaat. Niet roken.
3. Start de motor nooit op in een gesloten ruimte.
4. Vervoer geen passagiers! Vervoer nooit personen of dieren.

WERKING

5. **Rij nooit dwars de helling op.** Rij hellend terrein nooit dwars op en af. Maak bij oneffen terrein geen gebruik van de zijkoppeling. Mocht dit onvermijdelijk zijn, doe het dan snel en beslist en let op dat u niet in de tegenovergestelde richting draait.
6. **Bij rijden op vlakke ondergrond is een maximale belasting van 400 kg toegestaan.**

Hellingshoek	Maximale belading
10~15° (17~27 %)	400 Kg
15~20° (27~36 %)	150 Kg
meer dan 20° (36 %)	Onbelast

7. Verander op hellingen niet van versnelling indien u geen risico's wilt lopen.
8. Let op dat u niet slipt! Schakel de versnellingshendel in de eerste vooruit/achteruitversnelling wanneer u een heling afrijdt en rem met de koppeling.
9. Rij niet op hellingen waar het gevaar bestaat dat het voertuig omkiept of naar beneden valt.
10. De rem is ingeschakeld wanneer de hendel van de automatisch stopinrichting ontkoppeld wordt of wanneer de linker- en rechterkoppelingshendels tegelijkertijd worden aangetrokken.

Rem voorzichtig wanneer u op hellingen, zacht terrein en met hoge snelheid rijdt, want het voertuig zou anders kunnen omkiepen of de lading verliezen.

11. Rij met een veilige snelheid, stel de snelheid in op de hellingsgraad van het terrein, op de toestand van het terrein en op het beladingsgewicht.
12. Rij op zacht terrein in de eerste vooruit/achteruitversnelling. Geef niet plotseling gas, draai niet op bruuske wijze en stop niet plotsklaps.
13. Verzeker u ervan dat er zich geen personen of hindernissen in de nabijheid van het voertuig bevinden (binnen een straal van 5 m) alvorens met het werk te beginnen.
14. Rij niet, indien u dit kunt vermijden, op terreinen vol stenen of grint, op gewapend beton en oneffen terrein of over boomstammen. Dit is schadelijk en verkort de levensduur van de rupsbanden.
15. Let op voor u een houten brug e.d. overgaat dat het totale gewicht van voertuig en belading niet het maximumvermogen van de brug te boven gaat en ga de brug langzaam en met een constante snelheid over. Houten planken of metalen platen zijn glad. Wees met name voorzichtig wanneer u in natte omstandigheden werkt.

PARKEREN

16. **Parkeer niet op een gevaarlijke plaats!** Parkeer het voertuig op vlakke en veilige ondergrond. Vermijd gevaarlijke plekken.
17. Gebruik wiggen om de machine te blokkeren wanneer u op hellend terrein parkeert.
18. Laat bij het parkeren de hendel van de automatische stopinrichting los en zet de motor af. Denk eraan de contactsleutel te verwijderen indien u een motor met elektrische ontsteking heeft.
Parkeer de machine op een bewaakte plek en maak het dopje van de bougie los zodat de machine niet per ongeluk van start kan gaan.

CONTROLE EN ONDERHOUD

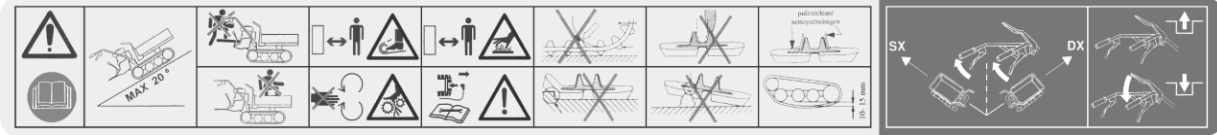
19. Verzeker u ervan dat de motor uit staat. Repareer het voertuig niet wanneer de motor aanstaat.
20. Start de motor nooit op in een gesloten ruimte.

- Neem de veiligheidsvoorschriften in acht, met name de voorschriften betreffende de voertuigstabiliteit en veiligheidswerkzaamheden.
- De machine alleen bij zonlicht of in aanwezigheid van voldoende kunstlicht gebruiken.
- Bij het uitladen van de laadbak verandert het zwaartepunt voortdurend. Daarom is de toestand van het terrein van fundamenteel belang voor de stabiliteit van de machine. Er zijn vooral gevaren wanneer de minitransporter op zacht terrein werkt en wanneer de belading tegen de wanden van de laadbak aanplakt, zoals bijvoorbeeld bij vochtige klei of bevroren materiaal.
- De bak moet altijd omlaag staan en stevig aan de bevestigingshaak vastzitten, tijdens bedrijf.
- De bestuurder moet bepalen of er bijzonder gevaren bestaan tijdens het gebruik van de machine zoals de afgifte van gifgassen of de toestand van het terrein die bijzondere voorzorgsmaatregelen vereisen. De bestuurder moet de nodige maatregelen treffen om bovengenoemde gevaren op te heffen of te verminderen.
- Het verdient aanbeveling de machine uitsluitend te gebruiken voor de in dit handboek beschreven en voorziene doeleinden.
- Indien de machine lange tijd gebruikt wordt, is het raadzaam gebruik te maken van geschikte beveiligingsinrichtingen zoals oordoppen, handschoenen e.d.



DECALCOMANIE DI SICUREZZA

1 2 3 4 5 6 7 8 9 10



Codice P5140989

1. Attenzione - Pericolo! Leggete il manuale d'uso e manutenzione.
2. Non trasportate alcun carico su pendenze superiori ai 20°.
3. Non salite sulla pedana. Non salite sul cassone e non trasportate passeggeri.
4. Non avvicinate mani o piedi ai cingoli e mantenete persone e animali a debita distanza per evitare di travolgerli.
Non rimuovete carter o schermi di sicurezza e non introducete le mani tra gli organi rotanti mentre il motore è in funzione.
5. Mantenetevi a debita distanza dai componenti caldi della macchina.
Attenzione! Prima di eseguire qualsiasi intervento di manutenzione sulla macchina, staccate il cappuccio candela e consultate il manuale d'uso e manutenzione.
6. Evitate che oggetti esterni (sassi, rami, fango, ecc.) si interpongano tra il cingolo e la ruota dentata.
Evitate di procedere di traverso su scalini.
7. Evitate che la ruota di trazione esca dalla propria sede.
Evitate oggetti affilati (rocce, radici, sassi, ecc.)
8. Pulite periodicamente la macchina ed i cingoli.
Controllate periodicamente la tensione del cingolo.
9. Leve di sterzo per cambiare direzione di marcia.
10. Leva inserimento trazione: innesta e disinnesta la rotazione della trasmissione dal motore.

Sostituite sempre le etichette di sicurezza ogniqualvolta siano danneggiate o illeggibili. Per ottenere le nuove decalco, fate riferimento ai codici riportati sotto ognuna di esse. Sostituite sempre le etichette di sicurezza ogniqualvolta siano danneggiate o illeggibili. Per ottenere le nuove decalco, fate riferimento ai codici riportati sotto ognuna di esse.



SAFETY DECALS

Code number P5140989

1. Attention - Danger! Read the operator's manual carefully.
2. Never transport any load on slopes where angle is over 20°.
3. Do not mount on rear board. Do not mount on bed and do not carry passengers.
4. Never go near crawlers with hands or feet and keep people and animals away from the machine.
Never remove safety covers or screens and never put hands between rotating components when the engine is running.
5. Keep away from hot parts on the machine.
Attention! Before carrying out any maintenance on the machine, disconnect the spark plug wire and consult the operator's manual.
6. Prevent objects such as stones, branches, mud, etc. from entering between crawler and gear wheel.
Do not proceed perpendicularly on steps.
7. Prevent traction wheel from coming out of its seat.
Avoid contact with sharp objects.
8. Periodically check crawler tension
Periodically clean the machine and crawlers.
9. Steering levers, for changing directions.
10. Traction lever, for engaging and disengaging engine rotation from the transmission.

Always replace safety decals whenever damaged or illegible. To obtain new decals, please refer to the code number indicated below each of them.



AUTOCOLLANTS DE SECURITE

F

Code P5140989

1. Attention - Danger! Lire le manuel d'utilisation et de maintenance.
2. Ne pas transporter de chargement sur des pentes de plus de 20°.
3. Ne pas monter sur le repose-pied.
Ne pas monter sur la benne et ne pas transporter de passagers.
4. Ne pas approcher les mains et les pieds des chenilles et tenir les personnes et les animaux à bonne distance pour éviter de les renverser.
Ne pas enlever les carters ou les écrans de sûreté et ne pas mettre les mains dans les organes tournants moteur allumé.
5. Rester à bonne distance des composants chauds de l'engin.
Attention! Avant toute intervention de maintenance sur l'engin, détacher le capuchon de la bougie et consulter le manuel d'utilisation et de maintenance.
6. Evitez que des corps extérieurs (cailloux, branches, boue, etc.) s'interposent entre la chenille et la roue dentée.
Evitez d'avancer de travers sur les marches.
7. Evitez que la roue de traction sorte de son logement.
Evitez les corps pointus (pierres, racines, cailloux, etc.)
8. Nettoyez périodiquement la machine et les chenilles.
Contrôlez périodiquement la tension de la chenille
9. Poignées de direction, pour changer de direction.
10. Levier de traction, embraye et débraye la rotation de la transmission du moteur.

Remplacer les étiquettes de sécurité chaque fois qu'elles s'abîment ou deviennent illisibles. Pour obtenir de nouveaux autocollants, préciser les codes indiqués sous chacun d'eux.



SICHERHEITSABZIEHBILDER

D

Code P5140989

1. Achtung - Gefahr! Konsultieren Sie die Gebrauchs- und Wartungsanleitung.
2. Auf Gelände mit mehr als 20° Gefälle darf keine Ladung transportiert werden.
3. Nicht auf das Trittbrett steigen.
Nicht auf die Brücke steigen und keine Passagiere transportieren.
4. Bringen Sie Hände oder Füße nicht in die Nähe des Raupenfahrwerks und halten Sie Personen und Tiere auf Sicherheitsabstand, damit sie nicht überrollt werden.
Kasten oder Sicherheitsverkleidungen dürfen nicht entfernt werden; Hände nicht bei laufendem Motor zwischen die rotierenden Elemente bringen.
5. Halten Sie ausreichend Abstand zu den heißen Teilen der Maschine.
Achtung! Vor allen Wartungsmaßnahmen am Fahrzeug ist die Kerzenkappe abzunehmen und die Gebrauchs- und Wartungsanleitung zu Rate zu ziehen.
6. Es ist zu vermeiden, dass sich Fremdkörper (Steine, Zweige, Schlamm, usw.) zwischen Raupe und Zahnräder festsetzen.
Das Auffahren über Stufen ist zu vermeiden.
7. Es ist zu vermeiden, dass die Antriebsrolle aus ihrem Sitz springt.
Geschliffene Gegenstände (Felsstein, Wurzeln, Steine, usw.) vermeiden.
8. Die Maschine und die Raupe muss regelmäßig gereinigt werden.
In regelmäßigen Abständen die Spannung des Raupenwerks überprüfen.
9. Steuerungshebel, für den Richtungswechsel.
10. Antriebshebel, schaltet die Rotation des Motorantriebs ein und aus.

Tauschen Sie die Sicherheitsabziehbilder immer sofort aus, wenn sie beschädigt oder nicht mehr lesbar sind. Geben Sie bei der Bestellung neuer Abziehbilder die entsprechende, unter jeder Etikette aufgedruckte Codenummer an.

**Code P5140989**

1. Achtung - Gefahr! Konsultieren Sie die Gebrauchs- und Wartungsanleitung.
2. Auf Gelände mit mehr als 20° Gefälle darf keine Ladung transportiert werden.
3. Nicht auf das Trittbrett steigen.
Nicht auf die Brücke steigen und keine Passagiere transportieren.
4. Bringen Sie Hände oder Füße nicht in die Nähe des Raupenfahrwerks und halten Sie Personen und Tiere auf Sicherheitsabstand, damit sie nicht überrollt werden.
Kasten oder Sicherheitsverkleidungen dürfen nicht entfernt werden; Hände nicht bei laufendem Motor zwischen die rotierenden Elemente bringen.
5. Halten Sie ausreichend Abstand zu den heißen Teilen der Maschine.
Achtung! Vor allen Wartungsmaßnahmen am Fahrzeug ist die Kerzenkappe abzunehmen und die Gebrauchs- und Wartungsanleitung zu Rate zu ziehen.
6. Es ist zu vermeiden, dass sich Fremdkörper (Steine, Zweige, Schlamm, usw.) zwischen Raupe und Zahnräder festsetzen.
Das Auffahren über Stufen ist zu vermeiden.
7. Es ist zu vermeiden, dass die Antriebsrolle aus ihrem Sitz springt.
Geschliffene Gegenstände (Felsstein, Wurzeln, Steine, usw.) vermeiden.
8. Die Maschine und die Raupe muss regelmäßig gereinigt werden.
In regelmäßigen Abständen die Spannung des Raupenwerks überprüfen.
9. Steuerungshebel, für den Richtungswechsel.
10. Antriebshebel, schaltet die Rotation des Motorantriebs ein und aus.

Tauschen Sie die Sicherheitsabziehbilder immer sofort aus, wenn sie beschädigt oder nicht mehr leserlich sind. Geben Sie bei der Bestellung neuer Abziehbilder die entsprechende, unter jeder Etikette aufgedruckte Codenummer an.

A PROPOSITO DI ASSISTENZA E GARANZIA


I

No. modello Model n. No. de modèl Modellnummer Modelnummer	 S.r.l. Per ogni verde, un'idea. Via Milano 15/17 21049 Tradate (VA) - ITALY	Questa decalco si trova sulla piastra supporto motore sotto al cassone This decal is placed on the engine support plate under the bed Cet autocollant se trouve sur la plaque de support du moteur sous la benne. Dieser Druck befindet sich an der Tragplatte des Motors unter dem Kasten. Deze sticker bevindt zich op de motorsteunplaat onder de bak	
	Rated power KW - min ⁻¹ kg. 2012		
	TYPE: IBT-4000		SERIAL Nr.

← No. serie / Serial n.
No. de série / Seriennummer
Seriennummer

Al prodotto è allegato un attestato Consegna e Garanzia. Compilatelo in tutte le parti richieste e speditelo alla IBEA S.r.l. Consultate il vostro rivenditore di fiducia per quanto riguarda l'assistenza, in caso di problemi, o per richieste di informazioni che possono sorgere durante l'uso del veicolo. In tali occasioni riferite il tipo di modello, il numero di serie e il modello del motore.

Nota: La garanzia non sarà valida se non si saranno rispettati i procedimenti di controllo e manutenzione così come descritti nel Manuale dell'Operatore. Non sarà ancora considerata valida se la macchina viene usata senza rispettare le norme date dal costruttore, e se sono state apportate modifiche al disegno originale. Non sarà applicabile per problemi o guasti meccanici derivanti dall'uso o riparazione del veicolo secondo modalità non previste dal costruttore.

Nota: Il segno  indica che l'operatore deve prestare particolare attenzione durante un dato aspetto del funzionamento o intervento di riparazione, per garantirsi una situazione di sicurezza.


Nota: I riferimenti a "destra" e "sinistra" si riferiscono al punto di vista dell'operatore in posizione di guida dietro le stegole.

CONCERNING SERVICE AND WARRANTY

GB

Please feel free to consult with the store of purchase or with our company's sales department with regard to service orders or in case trouble or questions arise during the course of using the unit. At such times, please be prepared to give the product model, the product's serial number, and the name of the engine model.

Note: The warranty will become invalid if the inspection and maintenance procedures described in the Operator's Manual are neglected. It will also become invalid if the machine is used outside of the specifications given by the manufacturer, and if any alterations are made from the original design. This will also apply to mechanical trouble or accidents that result from using or rebuilding the unit in a manner that exceeds the specifications.

Note: This mark  indicates an aspect of operation or maintenance to which special attention must be paid to ensure safety of the operator.


Note: "Left" and "right" are intended from the operator point of view at operating position

F

A PROPOS D'ASSISTANCE ET DE GARANTIE

Consulter le revendeur pour assistance en cas de problèmes ou pour toute information qui deviendrait nécessaire pendant l'utilisation du véhicule. Dans ces cas-là, indiquer le type de modèle, le numéro de série et le modèle du moteur.

Note: La garantie n'est valide que si les processus de contrôle et de maintenance sont effectués tels qu'ils sont décrits dans le Manuel de l'Opérateur. Elle ne sera pas considérée valide si l'engin n'est pas utilisé conformément aux normes du constructeur et si des modifications ont été apportées au dessin d'origine. Elle ne sera pas appliquée en cas de problèmes ou de pannes mécaniques dus à l'utilisation ou à des réparations de l'engin selon des modalités non prévues par le constructeur.

Note: Le symbole  indique que l'opérateur doit prêter une attention particulière pendant un aspect donné du fonctionnement ou d'une intervention de réparation pour garantir qu'il le fait en conditions de sécurité.


Note: Les références "droite" et "gauche" se font du point de vue de l'opérateur en position de conduite derrière les guidons.

D

KUNDENDIENST UND GARANTIELEISTUNG

Wenden Sie sich bei Problemen, die eventuell beim Einsatz des Fahrzeugs auftreten können oder für Informationen aller Art an den Kundendienst Ihres Vertrauenshändlers. Geben Sie dabei Modellart, Seriennummer und Motortyp an.

Wichtig: Die Garantie ist hinfällig, falls die im Bedienungshandbuch beschriebenen Kontrollen und Wartungsmaßnahmen nicht beachtet und durchgeführt werden. Sie ist ebenfalls als ungültig zu betrachten, wenn das Fahrzeug unter Nichtbeachtung der vom Hersteller erlassenen Vorschriften eingesetzt wird und Änderungen an der Originalzeichnung vorgenommen wurden. Außerdem erstreckt sie sich nicht auf Probleme oder Mechanikschäden, die auf nicht in der vom Hersteller vorgesehenen Weise durchgeführten Fahrzeugbetrieb oder -reparatur zurückzuführen sind.

Mit dem Zeichen  wird darauf hingewiesen, daß die Bedienungsperson während einer bestimmten Fahrzeugfunktion oder Reparaturmaßnahme zu ihrer eigenen Sicherheit besondere Aufmerksamkeit walten lassen muß.


Wichtig: Die Angaben "rechts" und "links" beziehen sich auf die Bedienungsperson - in Fahrtrichtung hinter den Lenkstangen.

NL

SERVICE EN GARANTIE

Raadpleeg uw dealer voor assistentie indien u problemen heeft of indien tijdens het gebruik van de machine blijkt dat u nadere informatie nodig heeft. Geef in dat geval het model, serienummer en motortype op.

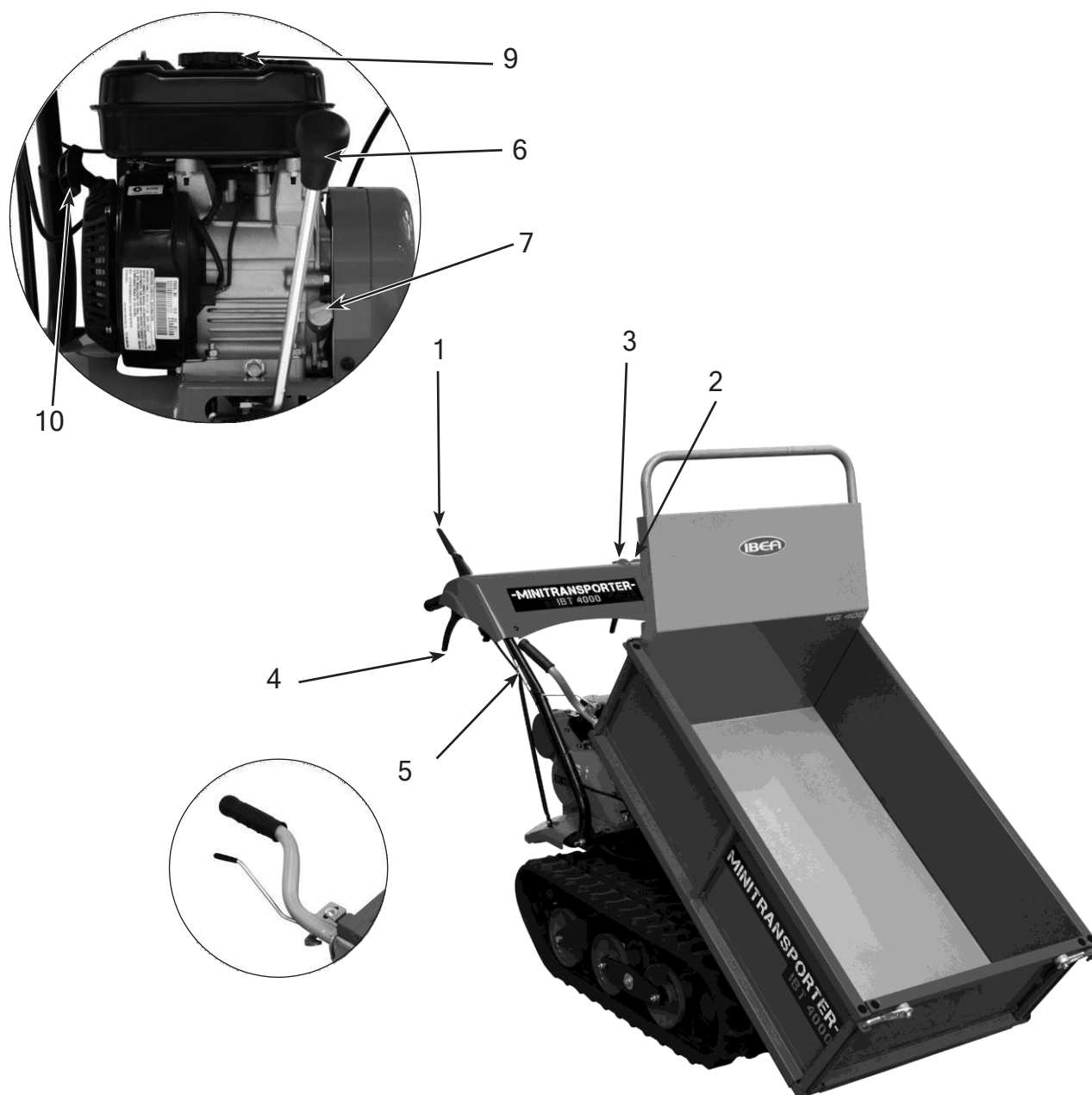
Opmerking: De garantie komt te vervallen bij nietinachtneming van de controle- of onderhoudsprocedures als beschreven in het gebruikershandboek. De garantie is tevens ongeldig indien de machine gebruikt wordt zonder inachtneming van de door de fabrikant verstrekte voorschriften en indien het oorspronkelijke ontwerp gewijzigd is. De garantie is niet van toepassing op mechanische storingen of defecten die het gevolg zijn van gebruik of reparatie van het voertuig op een wijze die niet door de fabrikant bedoeld is.

Opmerking:  Het ! teken geeft aan dat de bestuurder bijzonder goed moet opletten tijdens een bepaald werkingsaspect of reparatie opdat een veilige situatie verzekerd is.

Opmerking: de verwijzingen "links" en "rechts" hebben betrekking op het gezichtspunt van de bestuurder in de rijpositie achter de stuurstang.

COMANDI

I



1. Leva inserimento trazione: Innesta e disinnesta la rotazione della trasmissione dal motore. Abbassando la leva si entra in modalità "Drive" (Guida) e rilasciando la leva in modalità "Stop" (Fermo). Poiché questa leva è collegata al freno, il freno a mano si innesta automaticamente quando la leva viene rilasciata.
2. Leva gas: Aumenta e diminuisce la velocità del motore.
3. Interruttore di arresto.
4. Leve di sterzo: Per cambiare direzione. La macchina gira in direzione della leva della frizione tirata. Se entrambe le leve, di destra e sinistra, operano simultaneamente, la macchina si fermerà immediatamente.
5. Leva di scarico: Per ribaltare il cassone. Tirare il dispositivo di blocco e sollevare il cassone.
6. Leva cambio di velocità: Per selezionare la velocità di guida. Quando cambiate marcia, fatelo con la frizione di spostamento in posizione STOP e il veicolo fermo.
7. Tappo riempimento olio.
9. Tappo riempimento benzina.
10. Manopola avviamento.

CONTROLS

1. Traction lever: Engages and disengages engine rotation from the transmission. Depressing the lever is "Drive" mode and releasing lever is "Stop" mode. Since this lever is connected to brake, the parking brake is engaged automatically when releasing the lever.
2. Throttle lever: Increases and decreases engine speed.
3. Stop switch.
4. Steering levers: For changing directions. The unit turns toward the side on which the clutch lever is pulled. If both the left and right levers are operated simultaneously, the unit will come to an immediate stop.
5. Dump lever: For dumping the bed. Pulling the lever releases the bed's locking device.
6. Gearshift lever: For selecting driving speed. When changing gears, please do so with the travel clutch in the "Stop" position and the unit stopped.
7. Oil cap.
8. Choke lever.
9. Fuel cap.
10. Starter handle.

COMMANDES

1. Levier d'embrayage de traction: Embraye et débraye la rotation de la transmission du moteur. Quand on abaisse le levier, on entre en mode "Drive" (entraînement) et quand on relâche le levier, on entre en mode "Stop" (Arrêt). Comme ce levier est relié au frein, le frein à main s'enclenche automatiquement quand le levier est relâché.
2. Manette des gaz: Augmente et réduit la vitesse du moteur.
3. Interrupteur d'arrêt.
4. Poignées de direction: Pour changer de direction. L'engin tourne dans la direction de la poignée d'embrayage actionnée. Si on actionne simultanément les deux poignées, de droite et de gauche, l'engin s'arrête immédiatement.
5. Levier de déchargement: Pour faire basculer la benne. Quand on tire sur le levier, le dispositif de blocage de la benne se libère.
6. Levier de changement de vitesse: Pour sélectionner la vitesse de marche. Changer de vitesse avec l'embrayage de déplacement en position STOP et véhicule arrêté.
7. Bouchon huile.
8. Levier du choke.
9. Bouchon carburant.
10. Poignée du lanceur.

BEDIENUNG

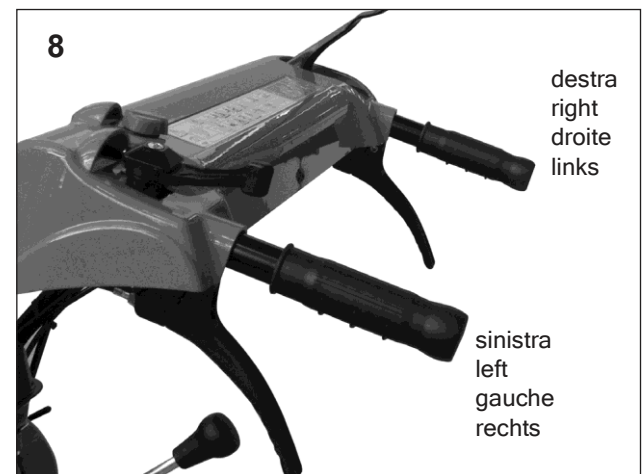
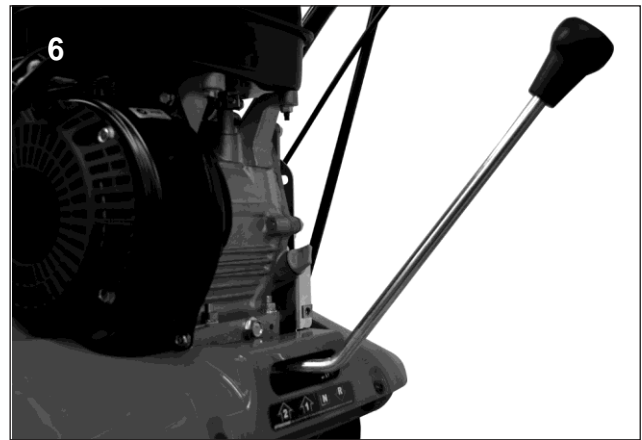
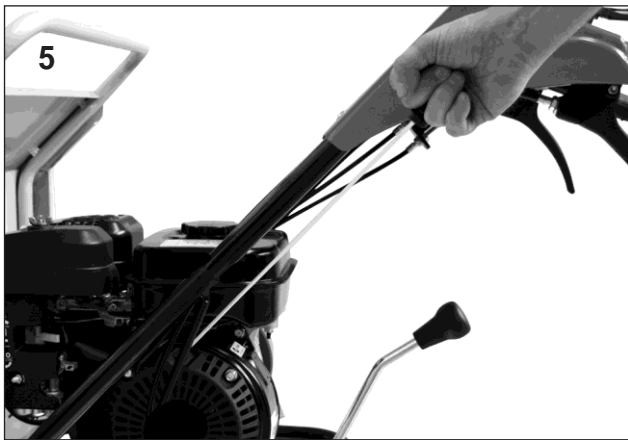
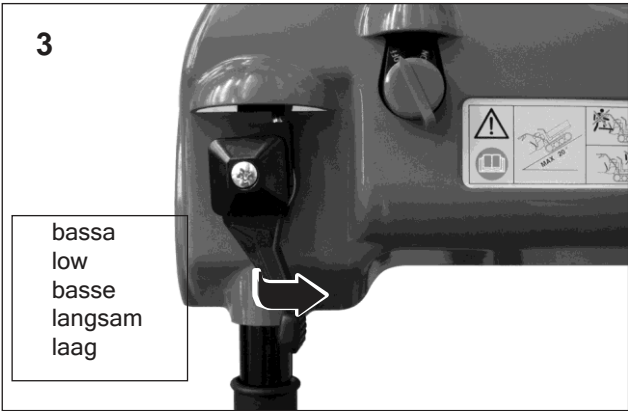
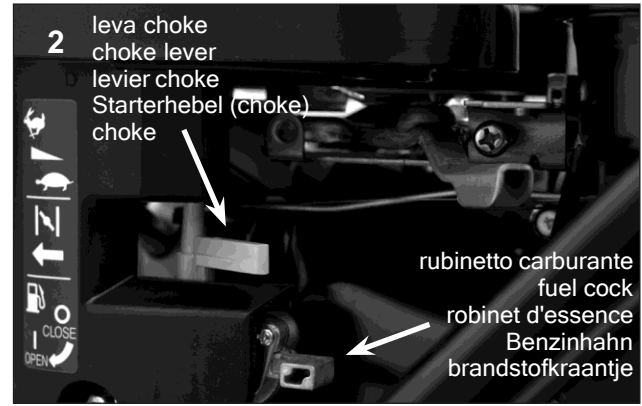
1. Antriebshebel: Schaltet die Rotation des Motorantriebs ein und aus. Durch Herunterziehen des Hebels wird der Modus "Drive" (Fahren) aktiviert, durch Lösen des Hebels der Modus "Stop" (Halten). Da dieser Hebel mit der Bremse verbunden ist, wird beim Lösen des Hebels automatisch die Handbremse betätigt.
2. Gashebel: Erhöht und drosselt die Motorgeschwindigkeit.
3. Stop Druckknopf.
4. Steuerungshebel: Für den Richtungswechsel. Das Fahrzeug dreht sich in Richtung des gezogenen Kupplungshebels. Werden beide Hebel - sowohl der rechte als auch der linke - gleichzeitig betätigt, hält das Fahrzeug sofort an.
5. Entladehebel: Zum Kippen der Brücke. Durch Ziehen dieses Hebels löst sich die Blockierung der Ladebrücke.
6. Gangschaltungshebel: Für die Wahl der Fahrtgeschwindigkeit. Achten Sie darauf, daß die Verstellkupplung beim Gangschalten in STOP-Stellung ist und das Fahrzeug stillsteht.
7. Ölstöpsel.
8. Choke.
- 9 Treibstoff-Stöpsel.
10. Starterseil.

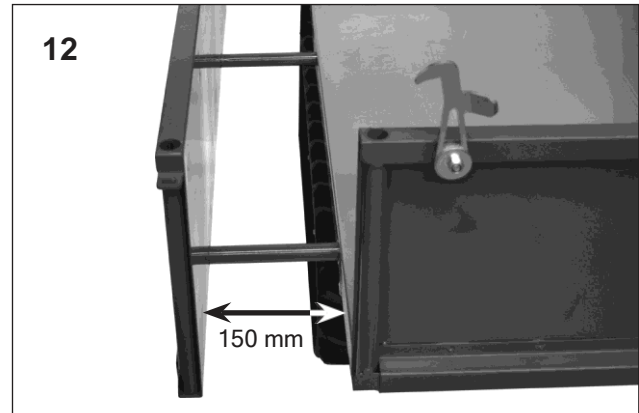
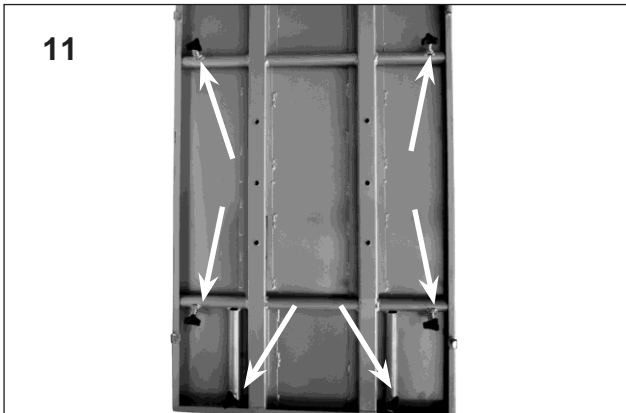
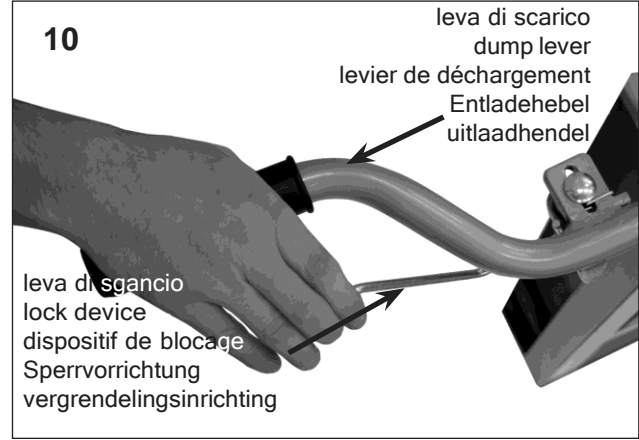
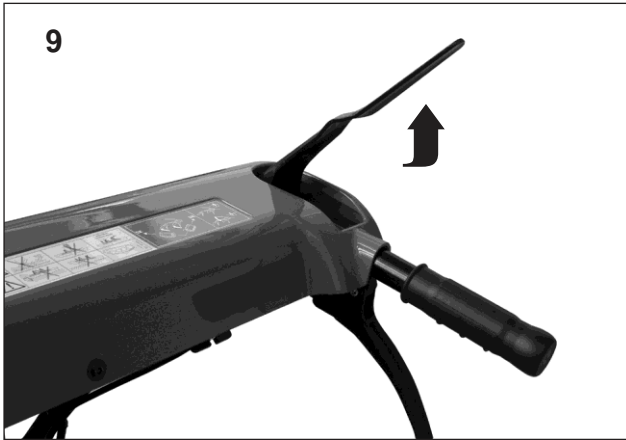
BEDIENINGSELEMENTEN

NL

1. Tractie-inschakelhendel: Schakelt de motortransmissiedraaiing in- en uit. Met de hendel omlaag komt u in de "Drive" (Rijden) - mode en laat u de hendel los dan komt u in de "Stop" mode. Deze hendel is verbonden met de rem zodat de handrem automatisch ingeschakeld wordt zodra de hendel losgelaten wordt.
2. Gashendel: Verhoogt en verlaagt de motorsnelheid
3. Stop knop.
4. Zijkoppelinghendels: Om van rijrichting te veranderen. De machine draait in de richting waarin de koppelingshendel staat. Indien beide hendels links en rechts tegelijkertijd werken, komt de machine onmiddellijk tot stilstand.
5. Uitlaadhendel: Hiermee wordt de laadbak gekiept. Wanneer u aan de hendel trekt, wordt de laadbakvergrendeling uitgeschakeld.
6. Versnellingshendel: Hiermee kiest u de rijsnelheid. Om van rijsnelheid te veranderen, moet de rijkoppelingen in de positie STOP staan en het voertuig stilstaan.
7. Oliedop.
8. Choke.
9. Benzinedop.
10. Starter.

FUNZIONAMENTO CORRETTO DEL VEICOLO





PRIMA DELL'USO

Controllate l'olio motore (fig. 1-1).

Utilizzate olio lubrificante di alta qualità SAE 10W30.

Utilizzate benzina per automobili fresca, pulita e senza piombo con un minimo di 87 ottani.

Consultate il manuale motore per ulteriori informazioni.




Prima di aggiungere carburante (fig. 1-2), assicuratevi di aver spento il motore. Se il motore è caldo fate attenzione a non travasare il carburante.

MESSA IN MOTO



Durante la messa in moto e le operazioni di lavoro, l'operatore deve costantemente mantenersi nel proprio posto di lavoro, cioè nell'area tra le due stegole che gli consenta di impugnarle entrambe. L'abbandono di tale posizione potrebbe portare alla perdita di controllo del veicolo.

1. Per la messa in moto, aprite il rubinetto del carburante  (fig. 2).

2. Chiudete la leva "choke"  (fig. 2).

Nota: Non è necessario azionare la leva "choke" quando il motore è caldo.

3. Posizionare la leva del gas a metà della sua completa escursione tra minima e massima velocità (fig. 3).

4. Spostate l'interruttore sulla posizione di funzionamento (ON) (fig. 4).

5. Impugnate la maniglia avviamento e tirate con forza (fig. 5). Dopo che il motore si è messo in moto, riportate lentamente la maniglia dello starter nella sua posizione originaria.

6. Riportate la leva choke nella posizione originaria (fig. 2).

Nota: Subito dopo l'avviamento, evitate di mettere il motore sotto carico per circa 1-2 minuti e lasciatelo riscaldare a bassa velocità. Questo permette all'olio di raggiungere i vari componenti motore, favorendo la durata della vita di servizio.

FUNZIONAMENTO

1. Vi sono due marce in avanti ed una retromarcia. Quando cambiate marcia, accertatevi che questa sia ben inserita (fig. 6).



Se la marcia non è ben inserita, infatti, si disinnesta e ciò è estremamente pericoloso. Quando risulta difficile innestare una marcia, non forzate, ma muovete la leva di inserimento trazione per innestarla in sede.

2. Abbassate lentamente la leva di inserimento trazione e la macchina si metterà in moto (fig. 7).

3. Per regolare la velocità, spostate lentamente la leva del gas da bassa velocità ad alta velocità (fig. 3).

4. Per sterzare, tirate la leva della frizione laterale posta sul lato verso il quale intendete girare (fig. 8).



Prestate particolare attenzione alla zona dietro di voi nel procedere in retromarcia. Assicuratevi che il carico sia ben fissato al cassone, impedendo che questo cada durante il lavoro.

Non correte mai durante il lavoro, ma procedete ad una velocità adeguata al vostro passo, così da mantenere sempre una posizione sicura al posto di guida.

Precauzioni durante la guida



Durante la marcia, il cassone deve sempre essere abbassato e saldamente fissato alla propria sede di aggancio. Evitate, quando possibile, di usare il veicolo su terreni sassosi, ghiaiosi, su rotaie e tronchi poiché è possibile danneggiare i cingoli riducendone la vita di servizio.

COME FERMARSI

1. Spostate la leva gas sulla bassa velocità (fig. 3).
2. Rilasciate lentamente la leva del dispositivo di inserimento trazione (fig. 9).



Mentre si percorrono pendii scoscesi, il cassone del veicolo può sollevarsi dal suolo in fase di arresto della macchina. Siate cauti in tali circostanze.

3. Per spegnere la macchina basterà spostare l'interruttore sulla posizione di spegnimento (OFF) (fig. 4).
4. Infine, chiudete il rubinetto del carburante (fig. 2).



Non abbandonate mai la macchina in un luogo dove persone non addestrate potrebbero metterla in funzione.

Rimessate la macchina in un luogo custodito e staccate il cappuccio candela per evitare avviamenti accidentali.

SCARICO MANUALE

(Sollevamento)

Premete la leva di sgancio verso il basso, liberando così il dispositivo di bloccaggio. Sollevando la leva di scarico, il cassone potrà essere ribaltato (fig. 10).

(Abbassamento)

Quando il cassone è abbassato, entra in funzione il dispositivo di bloccaggio, che blocca il cassone. Per controllare che questo sia ben bloccato, cercate di sollevarlo senza tirare la leva di sgancio verso l'alto.

Attenzione! Se il bloccaggio del cassone viene sganciato su un pendio ripido mentre il carico è concentrato sulla parte anteriore del cassone, il carico può venire improvvisamente ribaltato. Per ragioni di sicurezza, lo scarico del materiale trasportato dal cassone deve essere sempre effettuato su terreno pianeggiante.



PIANALE ESTENSIBILE

Il piano di carico della vostra macchina è dotato di sponde estensibili che vi permettono di adeguare la larghezza del cassone alle vostre esigenze di trasporto.

Le sponde laterali del cassone di carico sono estensibili separatamente.

Sarà sufficiente allentare i pomelli posizionati nella parte inferiore del cassone ed estrarre la sponda secondo necessità (fig. 11).

La massima estensione delle sponde laterali è pari a 150 mm. Queste dimensioni sono misurate dal cassone alla sponda (fig. 12).

Nota: Si raccomanda di non superare i valori di estensione massima, per evitare di creare situazioni di pericolo.

Assicuratevi di serrare a fondo i pomelli delle sponde e di legare sempre adeguatamente il carico.

Inoltre, per meglio equilibrare il carico, è sempre bene fare sì che lo sbalzo laterale destro e sinistro siano identici, così da evitare problemi di ribaltamento.

PREPARATION FOR OPERATION

Check the engine oil (fig. 1-1).
Use high quality detergent oil SAE 10W30.

Use automotive unleaded fresh and clean fuel with a minimum of 87 octanes.
See engine manual for further information.





Before adding fuel (fig. 1-2), be sure to turn off the engine. Also, if the engine is hot, be careful not to spill fuel on it.

HOW TO START



During starting and functioning, the operator should constantly remain at his operating position in the area between the two handles at such a distance that allows him to handle them both. Leaving this position could lead to loss of control of the vehicle.

1. Open the fuel cock before starting the engine  (fig. 2).
 2. Close the choke lever  (fig. 2).
- Note:** It is not necessary to close the choke lever when the engine is warm.
3. Put the throttle lever in an intermediary position between low and high speed (fig. 3).
 4. Move the stop switch in operating position (ON) (fig. 4).
 5. Grip the starter handle and pull vigorously (fig. 5). After the engine starts, immediately but slowly return the starter handle to its original position.
 6. Return the choke lever to its original position (fig. 2).

Note: After the engine starts, do not put a load on it for about 1-2 minutes, instead, let it warm up at low speed. This practice allows oil to get to the various engine parts and lengthens the life of the engine.

HOW TO DRIVE

1. There are 2 forward speeds and 1 reverse speed. When changing gears, be sure to put the gear shift lever securely into place (fig. 6).



When changing gears, if the gear shift lever is not put securely into place, the engine can come out of gear, which is extremely dangerous. Also, when a gear is difficult to engage, don't force it; instead, move the traction lever a little and then put the gear securely into place.

2. Press down the traction lever slowly and then machine will start (fig. 7).
3. To adjust the speed, slowly move the throttle lever from low to high speed position (fig. 3).
4. To turn, pull the side clutch lever on the side you want to turn to (fig. 8).



Carefully check the area behind the machine when going backward, in order to avoid accidents. Make sure the load is securely attached to the bed, so that it will not fall during operation. Never run during operation, but proceed according to your pace, so that you can always maintain a safe position behind the handles.

Caution when travelling



Avoid using machinery on the pebbly river side, on crushed gravel, steel and logs whenever possible as it may cause damage of crawler or shorten the lifetime. While traveling with your machine, the bed should always be lowered and correctly secured.

HOW TO STOP

1. Put the throttle lever on low speed (fig. 3).
2. Release the traction lever slowly (fig. 9).



The body of the unit can lift off the ground on a steep slope when slowing speed. Please exercise precaution against this possibility.

3. To stop the unit just turn the switch to "OFF" position (fig. 4).
4. Finally, close the fuel cock (fig. 2).



Never leave the unit in a place where untrained people could start it. Store the machine in an attended place and disconnect the spark plug wire to avoid accidental starting.

MANUAL DUMPING OPERATION

(Lifting)

Push the dump lever down.

This will release the bed lock and raise the bed (fig. 10).

(Lowering)

When the bed is lowered, the locking mechanism operates, locking the bed. To check that the bed is securely locked, try to lift it without pulling up the dump lever.



Please be aware that if the bed lock is released on a steep slope when a load is concentrated in the front of the bed, the load can suddenly dump itself. For safety reasons, always drive the machine to a level surface before dumping the bed content.

EXTENSIBLE BED

The loading bed of your unit is equipped with extendible side panels which will allow you to match the bed dimensions with your transport need.

The side panels are individually extendible.

Just loosen the stop knobs on the lower side of the bed and extract the panels as necessary.

The side panels can be extended to a maximum of 150 mm. This figure is measured from the bed to the panel (fig. 12).

Note: For safety reasons, do not exceed this value.

Make sure you tighten the side panel knobs correctly and secure the load applied.

In order to balance the load applied, it is always advisable to maintain the same left and right panel overhang, so turning over of machine can be avoided.

AVANT L'UTILISATION

Contrôler l'huile du moteur (fig. 1-1). Utiliser de l'huile détergente de haute qualité SAE 10W30.

Utiliser de l'essence pour automobile fraîche, propre et sans plomb à 87 octanes minimum.

Pour plus d'informations, consulter le manuel du moteur joint.




Avant d'ajouter le carburant (fig. 1-2), s'assurer que le moteur est éteint. Si le moteur est chaud, attention à ne pas faire déborder le carburant.

MISE EN MARCHÉ



Pendant la mise en marche et le fonctionnement, l'opérateur doit toujours rester à son poste de travail, autrement dit dans la zone située entre les deux guidons où il peut les tenir ensemble. L'abandon de cette position risque de provoquer la perte de contrôle du véhicule.

1. Pour la mise en marche, ouvrir le robinet d'alimentation en carburant  (fig. 2).

2. Fermer le levier "choke"  (fig. 2).

Note: Il n'est pas nécessaire d'actionner le levier "choke" quand le moteur est chaud.

3. Placer la manette des gaz au milieu entre vitesse minimum et maximum (fig. 3).

4. Placer l'interrupteur en position de fonctionnement (ON) (fig. 4).

5. Saisir la poignée de mise en marche et tirer avec force (fig. 5). Une fois le moteur allumé, remettre lentement la poignée du starter en position d'origine.

6. Après avoir mis le moteur en marche, remettre le levier "choke" en position d'origine (fig. 2).

Note: Une fois le moteur allumé, éviter de mettre le gaz pendant 1-2 minutes environ et le laisser chauffer à basse vitesse. Cela permet à l'huile d'arriver aux différents organes du moteur, ce qui en améliore la durée de vie.

FONCTIONNEMENT

1. Il y a deux marches avant et une arrières. Quand on change de vitesse, s'assurer que le levier du changement de vitesse se trouve fermement en place (fig. 6).



Quand on change de vitesse, si le levier de changement de vitesse n'est pas fermement en place, la vitesse saute, ce qui est extrêmement dangereux. Quand on a du mal à changer une vitesse, ne pas forcer mais déplacer le levier de traction pour la mettre en place.

2. Abaisser lentement le levier de traction pour mettre l'engin en route (fig. 7).

3. Pour régler la vitesse, déplacer lentement la manette des gaz de la basse à la haute vitesse (fig. 3).

4. Pour tourner, tirer le levier d'embrayage latéral du côté où l'on désire tourner (fig. 8).



Quand on se déplace en marche arrière, faire particulièrement attention à la zone derrière soi pour ne pas se faire écraser. S'assurer que le chargement est bien assuré à la benne pour éviter qu'il tombe pendant le travail. Ne jamais rouler vite pendant le travail mais toujours aller à une vitesse adaptée au pas du conducteur pour conserver une position sûre au poste de conduite.

Précautions pendant la conduite



Pendant la marche, la benne doit toujours être baissée et solidement fixée à sa base. Eviter autant que possible d'utiliser le véhicule sur des terrains caillouteux, en gravier, sur des rails et des troncs car cela risque d'abîmer les chenilles et d'en réduire la durée de vie.

POUR S'ARRETER

1. Placer la manette des gaz sur la basse vitesse (fig. 3).
2. Relâcher lentement le levier de traction (fig. 9).



La benne du véhicule peut se soulever du sol quand on parcourt des pentes accidentées. Faire attention dans de telles circonstances.

3. Pour arrêter l'engin, placer l'interrupteur sur la position d'arrêt (OFF) (fig. 4).
4. Pour finir, fermer le robinet du carburant (fig. 2).



Ne jamais abandonner l'engin dans un lieu où des personnes inexpérimentées pourraient le mettre en marche. Remiser l'engin dans un lieu protégé et détacher le capuchon de la bougie pour prévenir tout allumage accidentel.

DECHARGEMENT MANUEL

(Soulèvement)

Pousser le levier de déchargement vers le bas pour libérer le dispositif de blocage et lever la benne (fig. 10).

(Abaissement)

Quand la benne est baissée, le dispositif de blocage entre en fonction et bloque la benne. Pour vérifier si celle-ci est bien bloquée, essayer de la soulever sans tirer le levier de déchargement vers le haut.



Attention: si le blocage de la benne se décroche sur une pente raide pendant que le chargement est concentré sur l'avant de la remorque, le chargement peut se renverser à l'improviste.

Pour des raisons de sécurité, le déchargement du matériel transporté dans la benne doit toujours se faire sur terrain plat.

PLAN EXTENSIBLE

Le plan de chargement de l'engin est muni de ridelles extensibles qui permettent d'adapter les dimensions de la benne aux exigences de transport.

Les ridelles latérales de la benne de chargement sont extensibles séparément.

Il suffit de desserrer les poignées placées sur la partie inférieure de la benne et de tirer sur la ridelle selon les besoins (fig. 11).

Note: Les ridelles latérales peuvent s'écarter jusqu'à 150 mm. du fond de la plate-forme.(fig.12).

Vérifier que les poignées de fixation des ridelles soient bien serrées et que le chargement soit toujours correctement attaché.

Pour mieux équilibrer le chargement, il est toujours bon de faire en sorte que les porte-à-faux latéraux droit et gauche soient identiques pour éviter les problèmes de renversement.

VOR DEM START

Motorölstand überprüfen (fig. 1-1). Verwenden Sie qualitativ hochwertiges, SAE 10W30-Öl.

Verwenden Sie frisches, sauberes, bleifreies Autobenzin mit einer Oktanzahl von mindestens 87. Weitere Informationen sind im beiliegenden Motorhandbuch enthalten.





Nur bei abgeschaltetem Motor Benzin einfüllen (fig. 1-2). Achten Sie bei heißgelaufenem Motor darauf, keinen Kraftstoff überlaufen zu lassen.



STARTEN



Beim Anlassen und während der diversen Arbeiten darf sich die Bedienungsperson ausschließlich an ihrem Arbeitsplatz aufhalten, d.h. im Bereich zwischen den zwei Lenkstangen, um so beide festhalten zu können. Wird diese Position verlassen, könnte dies zum Verlust der Fahrzeugkontrolle führen.

1. Zum Starten den Benzinhahn öffnen  (fig. 2).
 2. Starterventil durch Betätigen des Choke-Hebel schließen  (fig. 2).
- Wichtig:** Wenn der Motor bereits warm ist, muß der Choke-Hebel nicht gezogen werden.
3. Bringen Sie den Gashebel in die Mitte seiner vollen Ausschlagsbreite zwischen Mindest- und Höchstgeschwindigkeit (fig. 3).
 4. Stellen Sie den Schalter auf die Betriebsposition ein (ON) (fig. 4).
 5. Anlassergriff in die Hand nehmen und fest ziehen (fig. 5). Nachdem der Motor in Gang gebracht wurde, Startergriff langsam wieder in seine Ausgangsposition zurückbringen.
 6. Bringen Sie nach dem Motorstart den Choke-Hebel wieder in seine ursprüngliche Stellung (fig. 2).
- Wichtig:** Vermeiden Sie 1-2 Minuten nach dem Anlassen des Motors starke Motorbelastungen und lassen sie ihn bei langsamer Geschwindigkeit warmlaufen. Dadurch kann das Öl alle Motorteile erreichen, was die Lebensdauer des Motors verlängert.

BETRIEB

1. Es gibt 2 Vorwärts- und 1 Rückwärtsgänge. Beim Gangwechsel überprüfen, daß der Gangschaltungshebel sicher in seinem Sitz eingerastet ist (fig. 6).
-  Sitzt der Gangschaltungshebel nicht sicher, kuppelt sich der Gang aus, was äußerst gefährlich ist. Bei Schwierigkeiten mit dem Schalten eines Gangs keine Kraft anwenden, sondern den Antriebshebel bewegen, um ihn in seinem Sitz einrasten zu lassen.
2. Langsam den Antriebshebel herunterdrücken - das Fahrzeug setzt sich nun in Bewegung (fig. 7).
 3. Den Gashebel zur Geschwindigkeitsregulierung langsam von der niedrigen auf die hohe Geschwindigkeitsposition stellen (fig. 3).
 4. Ziehen Sie zum Lenken den Seitenkupplungshebel auf der Seite der Richtung, in die Sie fahren möchten (fig. 8).
-  Achten Sie beim Rückwärtsfahren besonders auf den Bereich hinter Ihnen, um Überfahrunfälle zu vermeiden. Stellen Sie sicher, daß die Ladung sicher auf der Pritsche befestigt ist, damit sie nicht während des Einsatzes herausrutschen kann.
Fahren Sie beim Arbeitseinsatz des Fahrzeugs nie schnell, sondern in angemessener Schrittgeschwindigkeit, damit Sie Ihre Stellung am Arbeitsplatz stets sicher beibehalten können.



Vorsichtsmaßnahmen beim Fahren



Während der Fahrt muss der Kasten immer nach unten und fest in seinen Sitz eingehängt sein. Vermeiden Sie soweit möglich den Einsatz des Fahrzeugs auf steinigem oder kiesbestreutem Gelände sowie auf Gleisen und Baumstämmen, da dies das Raupenfahrwerk beschädigen und seine Lebensdauer herabsetzen kann.

SO HALTEN SIE DAS FAHRZEUG AN

1. Gashebel auf die niedrige Geschwindigkeit einstellen (fig. 3).
2. Langsam den Antriebshebel loslassen (fig. 9).



Das Fahrzeug des Fahrzeugs kann beim Fahren an steilen Abhängen den Bodenkontakt verlieren. Lassen Sie unter diesen Umständen besondere Vorsicht walten.

3. Zum Abschalten des Motors genügt es, den Schalter in Abstellposition (OFF) zu bringen (fig. 4).
4. Danach den Benzinhebel schließen (fig. 2).



Lassen Sie das Fahrzeug nie an Orten, wo es von Personen, die nicht ausreichend über seinen Einsatz unterrichtet sind, in Gang gesetzt werden könnte. Stellen Sie es an einem beaufsichtigten Ort ab und lösen Sie die Kerzenkappe, um zufälliges Anlassen zu verhindern.

MANUELLES ENTLADEN/ABLADEN

(Hochstellen)

Entladehebel nach unten drücken. So wird die Blockierung entriegelt und die Kippbrücke hochgestellt (fig. 10).

(Senken)

Bei gesenkter Kippbrücke tritt die Sperrvorrichtung zur Blockierung der Brücke in Aktion. Um sicherzustellen, daß die Ladebrücke sicher blockiert ist, versuchen Sie, sie anzuheben, ohne den Entladehebel nach oben zu ziehen.



Achten Sie auf die Tatsache, daß die Ladung plötzlich umkippen kann, wenn die Blockierung der Ladebrücke an einem steilen Abhang gelöst wird, wenn sich die Ladung auf den vorderen Teil der Brücke konzentriert.

Aus Sicherheitsgründen ist das auf der Ladebrücke transportierte Material immer nur auf ebenem Gelände auszuladen.

AUSZIEHBARE LADEBRÜCKE

Die Ladefläche Ihres Fahrzeugs ist mit verlängerbaren Wänden ausgestattet, damit Sie die Kapazität der Ladebrücke Ihren Transportbedürfnissen anpassen können.

Die Seitenwände der Ladebrücke sind separat ausziehbar.

Es genügt, die an der Brückenunterseite angebrachten Kugelgriffe zu lockern und die Wand je nach Bedarf herauszuziehen (fig. 11).

Die max. Ausweite der Seitenwände 150 mm. Diese Dimensionen wurden vom Kasten zur Wand gemessen (fig. 12).

Versichern Sie sich die Gestadenshandgriffe festzuziehen und die Last befestigen.

Um die Ladung so gleichmäßig wie möglich auszubalancieren, ist dafür zu sorgen, daß der seitliche rechte und linke Überhang miteinander identisch sind; dadurch wird einem Umkippen vorgebeugt.

Zorg ervoor dat u de knoppen van de zijpanelen goed vastmaakt en de lading goed vastzet.



VOOR HET GEBRUIK

Controleer de motorolie (fig.1-1). Gebruik hoogwaardige reinigingsolie SAE 10W30.

Gebruik verse, schone loodvrije autobenzine met een octaangehalte van tenminste 87.

Voor nadere informatie wordt verwezen naar het bijgevoegde motorhandboek.





Verzeker u ervan dat u de motor uitgezet heeft alvorens brandstof bij te vullen (fig. 1-2). Giet geen brandstof over indien de motor nog warm is.

INWERKINGSTELLING



Tijdens de inwerkingstelling en werkzaamheden moet de bestuurder altijd op zijn werkplaats blijven, d.w.z. in de zone tussen de twee stuurstangen zodat hij die beide beet kan pakken. Verlaten van die plaats kan betekenen dat de bestuurder de macht over het voertuig verliest.

1. Zet het brandstofkraantje open voor de inwerkingstelling  (fig. 2).
2. Sluit de starterklep wanneer u de hendel van de "choke" activeert  (fig. 2).

Opmerking: Indien de motor warm is, hoeft de hendel van de "choke" niet geactiveerd te worden.

3. Plaats de gashendel halverwege zijn slag tussen minimum- en maximumsnelheid (fig.3).
4. Zet de schakelaar op aan (ON) (fig. 4).
5. Pak de starthandgreep vast en trek hem met kracht naar buiten (fig. 5). Breng de handgreep van de starter langzaam in zijn oorspronkelijke stand terug nadat de motor is aangeslagen.
6. Breng de chokehendel terug in zijn oorspronkelijke stand nadat de motor is aangeslagen (fig. 2).

Opmerking: Wacht nadat de motor aangeslagen is ongeveer 1 tot 2 minuten voordat u de machine belast en laat de motor langzaam warm worden. Op deze wijze kan de olie de verschillende motorelementen bereiken hetgeen de levensduur van de motor ten goede komt.

WERKING

1. Er zijn 2 vooruit- en 1 achteruitversnellingen. Zorg er voor wanneer u van versnelling verandert dat de versnellingshendel goed op zijn plaats zit (fig. 6).



Wanneer u van versnelling verandert en de versnellingshendel zit niet goed op zijn plaats kan de versnelling uitgeschakeld worden hetgeen bijzonder gevaarlijk is. Forceer niet wanneer het inschakelen van een versnelling moeilijk is, maar beweeg de hendel van de tractie-inschakelhendel totdat hij goed op zijn plaats zit.

2. Zet de tractie-inschakelhendel langzaam omlaag en de machine zet zich in werking (fig. 7).
3. Verplaats de gashendel langzaam van lage tot hoge snelheid om de snelheid in te stelen (fig. 3).
4. Trek de zijkoppelingshendel aan de zijkant in de richting die u in wilt gaan om te draaien (fig. 8).



Let vooral op dat u nergens tegen aan rijdt, wanneer u achteruit rijdt.

Verzeker u ervan dat de lading goed aan de laadbak bevestigd is en dat hij niet van de laadbak af kan vallen tijdens het werk.

Loop tijdens het werk nooit hard maar stel de snelheid in op uw loopsnelheid zodat u altijd zich in een veilige positie heeft achter het stuur bevindt.

Voorzorgsmaatregelen tijdens het rijden



De bak moet altijd omlaag staan en stevig aan de bevestigingshaak vastzitten, tijdens bedrijf. Vermijd waar mogelijk het gebruik van het voertuig op terrein vol stenen of grind, op rails en boomstammen want dat zou de rupsbanden kunnen beschadigen en de levensduur verkorten.

HOE U MOET STOPPEN

1. Zet de gashendel op laag (fig. 3).
2. Laat de hendel van de tractie-inschakelhendel langzaam los (fig. 9).



De laadbak van het voertuig kan omhoog gaan wanneer u steile hellingen afrijdt. Wees dan extra voorzichtig.

3. Om de machine uit te zetten hoeft u alleen maar de schakelaar op uit (OFF) te zetten (fig. 4).
4. Draai tenslotte het brandstofkraantje dicht (fig. 2).



Laat de machine nooit onbewaakt achter op een plaats waar onbevoegden zouden kunnen proberen de machine in werking te stellen. Berg de machine op een bewaakte plaats op en verwijder het bougiesdopje zodat de machine niet per ongeluk in werking kan treden.

MET DE HAND UITLADEN

(Omhoog)

Trek de uitlaadhendel naar beneden. De vergrendelingsinrichting komt vrij en de LAADBAK gaat omhoog (fig. 10).

(Omlaag)

Wanneer de laadbak omlaag staat treedt de vergrendelingsinrichting in werking die de laadbak vergrendelt. Probeer om te controleren of de laadbak goed vergrendeld is om hem zonder de uitlaadhendel naar boven te trekken op te heffen.



Let op wanneer u de laadbakvergrendeling op een steile helling losmaakt de lading aan de voorkant van de aanhangwagen geconcentreerd is en plotseling kan omkiepen. Om veiligheidsredenen moet het op de laadbak getransporteerde materiaal altijd op een vlakke ondergrond gelost worden.

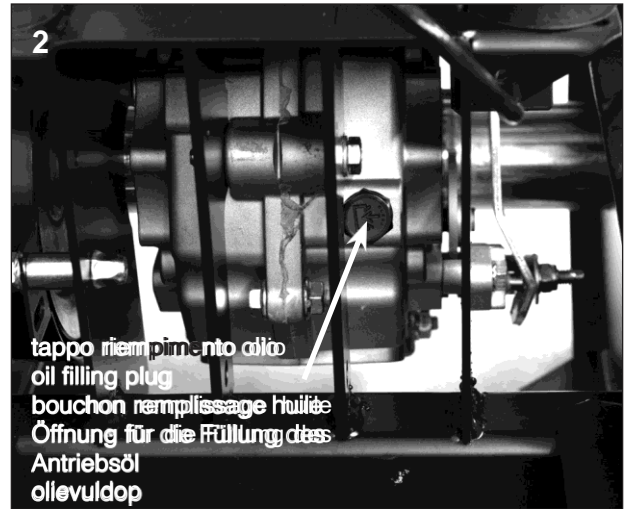
UITTREKBAAR LAADVLAK

Het laadvlak van uw machine is uitgerust met uittrekbare randen zodat u de afmetingen van de laadbak kunt aanpassen aan uw transportbehoeften.

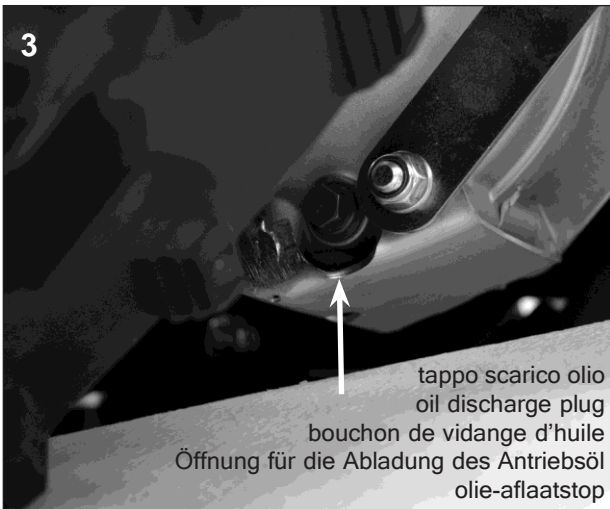
De zijranden van de laadbak zijn ieder afzonderlijk uittrekbaar. U hoeft slechts de aan de onderkant van de laadbak bevestigde knopjes los te draaien en de rand zover naar buiten te trekken als u wilt (fig. 11).

De zijpanelen kunnen tot een maximum van 150 mm worden verlengd, gemeten vanaf de bodem (fig.12).

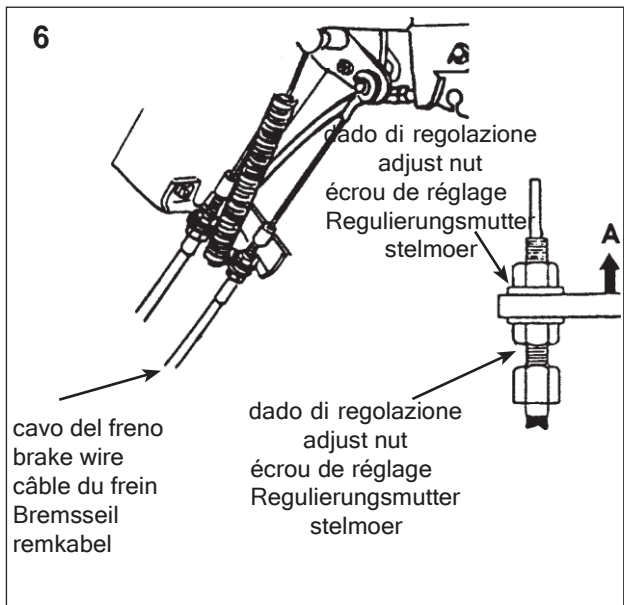
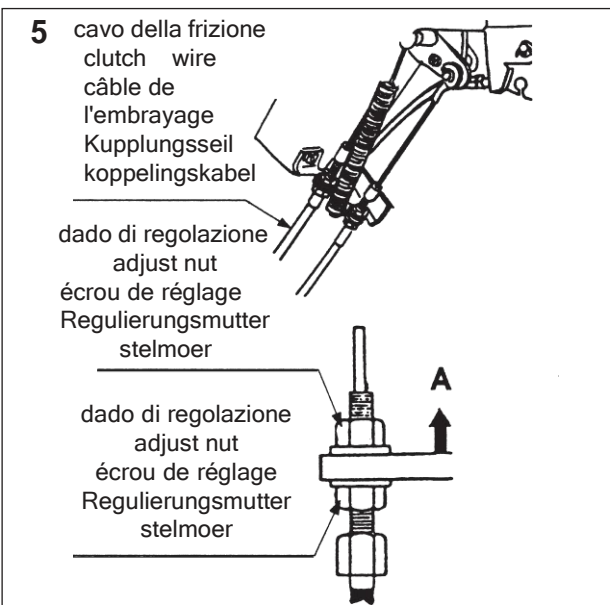
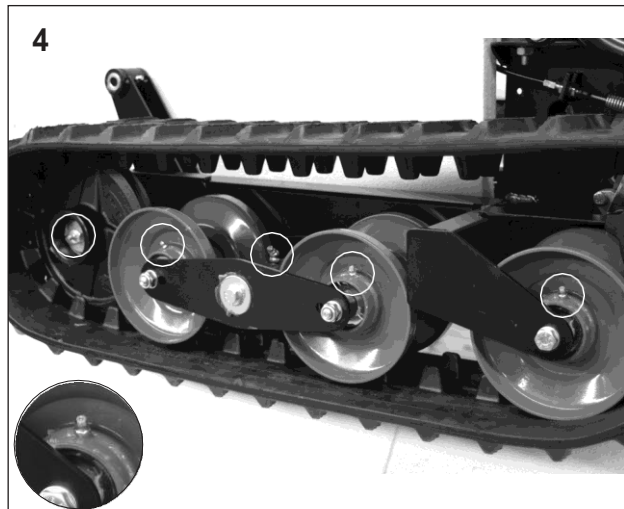
Om de lading goed in evenwicht te houden, is het beter dat de linker- en rechterzijkant gelijk zijn en u geen gevaar loopt om te kiepen.

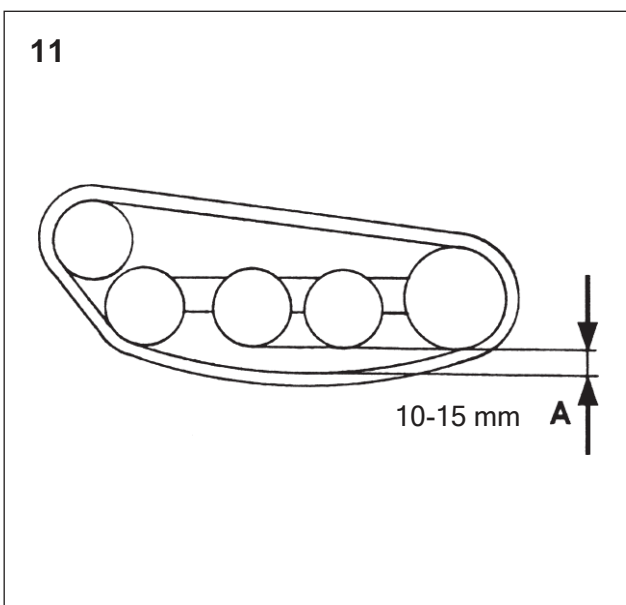
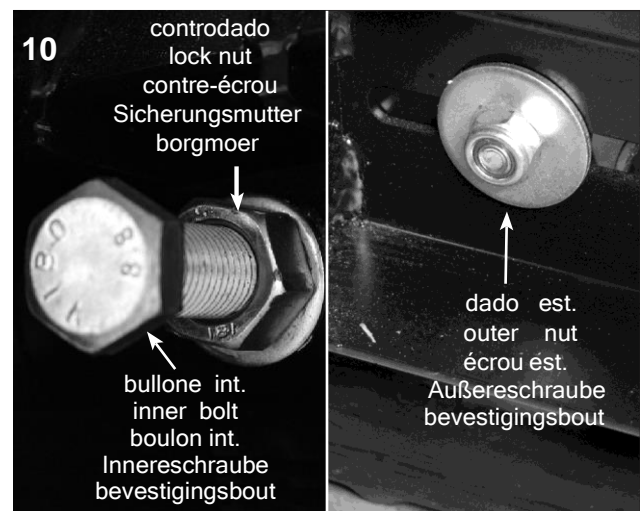
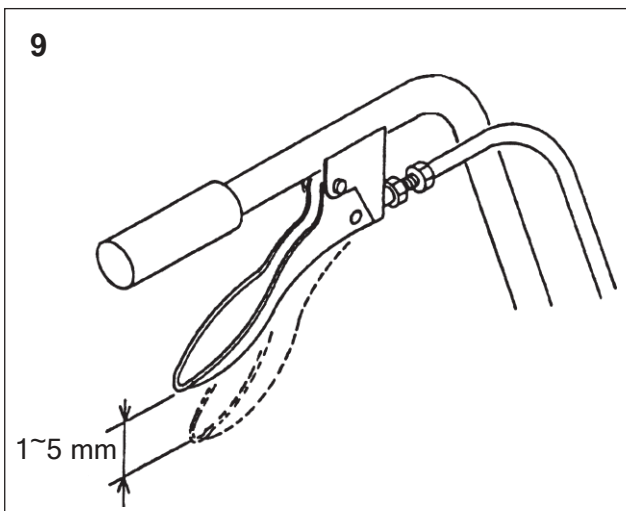
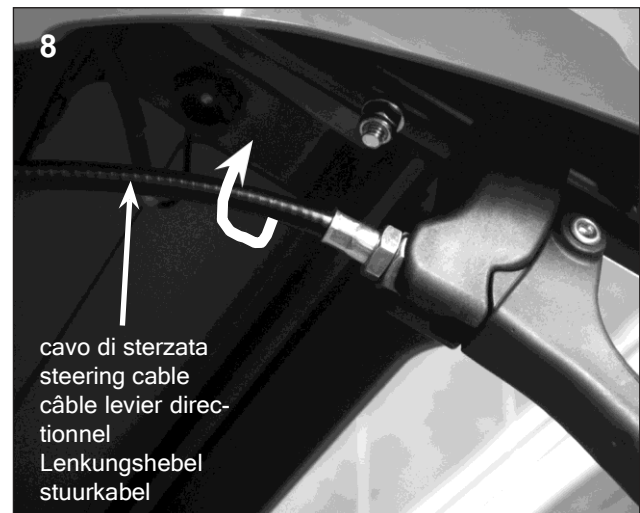
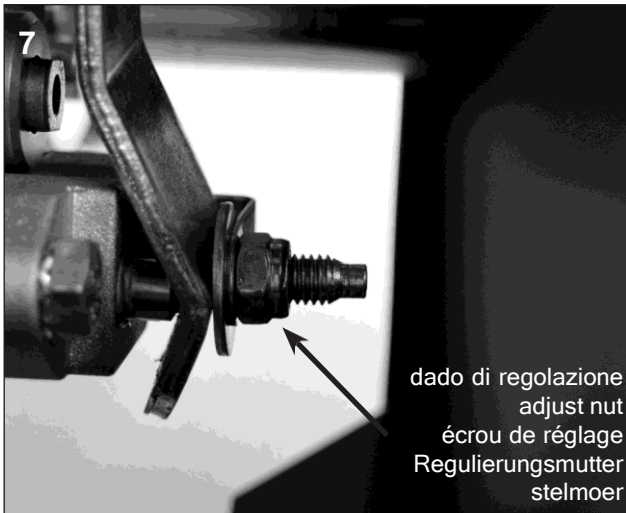


tappo riempimento olio
oil filling plug
bouchon remplissage huile
Öffnung für die Füllung des
Antriebsöl
olievuldop



tappo scarico olio
oil discharge plug
bouchon de vidange d'huile
Öffnung für die Abladung des Antriebsöl
olie-aflaatstop







Queste operazioni devono essere eseguite a motore spento!

RIFORNIMENTO OLIO E LUBRIFICAZIONE

Olio motore: Se si trascura di controllare il livello dell'olio, non solo il funzionamento del motore sarà sottoposto ad attriti, ma potranno verificarsi guasti e la durata del motore sarà molto più breve. Quindi, accertatevi che la quantità e la qualità dell'olio siano quelle prescritte (vedi manuale motore).

Olio trasmissione (fig. 2 e 3): 1,0 litri - IP PONTIAX SAE 80/90 o equivalente

Prima sostituzione olio del cambio: dopo 50 ore

Successivamente: ogni 200 ore

Nota: Non è previsto il tappo di livello.

Per prevenire grippaggi e arrugginimenti, assicuratevi che le parti mobili siano ingrassate e lubrificate.

Per mantenere la macchina in buone condizioni di funzionamento, è consigliabile eseguire la lubrificazione dei componenti a seguito elencati ogni 25 ore di funzionamento o più frequentemente se la macchina lavora in condizioni particolarmente polverose.

Per questa operazione utilizzate del grasso a base di Litio n. 2.

Ingrassate i rulli di appoggio rossi ed inserite 2-3 pompate di grasso attraverso gli appositi ingrassatori situati su ciascuno di essi (fig. 4).

REGISTRAZIONE DELLA FRIZIONE (LEVA INSERIMENTO TRAZIONE)

Per regolare la frizione usate il dado di regolazione del cavo della frizione come mostrato nella figura 5.

- Nel caso in cui la frizione non funzioni correttamente (se la cinghia trapezoidale slitta), ruotate i dadi di regolazione in direzione **A**.
- Dopo aver proceduto alla regolazione, stringete bene il controdado.

REGISTRAZIONE DEL FRENO (LEVA INSERIMENTO TRAZIONE)

La regolazione del freno è una delle operazioni più importanti. Se il freno dovesse allentarsi leggermente, sarà necessario regolarlo immediatamente. Tenete sempre presente l'importanza della sicurezza.

Per la regolazione del freno, allentate i due controdadi in fig. 6 verso la direzione **A**.

Agite sui controdadi fino a che la distanza tra le spire della molla in fig. 8 sia pari a 0,5 mm.

Nota: Quando viene rilasciata la leva inserimento trazione la macchina deve rimanere ferma, anche qualora si trovasse su un pendio. Se si dovesse verificare anche solo un leggero movimento, regolare la tensione del cavo freno e, eventualmente, del disco freno.

Quando la regolazione non è più effettuabile agendo sui registri del cavo che comanda il freno è possibile intervenire direttamente sul freno stesso. In questo caso procedete nel seguente modo.1. Riportate a zero il registro all'estremità del cavo.

2. Bloccate la leva inserimento trazione in posizione abbassata.

3. Agite sul dado (vedi fig. 7) serrandolo fino a ridurre il gioco presente sul disco del freno ad 1,0 mm circa.

REGISTRAZIONE DEI FRENI DI STERZATA

Quando si crea un gioco eccessivo alla leva del freno di sterzata occorre regolare la tensione del cavo. Vi sono due possibili punti in cui effettuare la regolazione:

1. Vicino alla leva (fig. 8). Allentare i dadi di regolazione ruotandoli nella direzione della freccia. Il gioco sulle leve si riduce.
2. Il gioco corretto della leva deve essere tra 1 e 5 mm (fig. 9).
Dopo avere effettuato la regolazione serrare bene il controdado di bloccaggio.

REGOLAZIONE TENSIONE CINGOLI

Quando i cingoli sono nuovi, si allungano per adeguarsi alla conformazione dei rocchetti. Quando si allentano devono essere regolati in quanto una tensione non corretta può portare i cingoli a sganciarsi dai rulli, abbreviandone considerevolmente la vita di servizio.

Per regolarli, sollevate il cassone.

La regolazione della tensione dei cingoli viene effettuata facendo traslare in senso longitudinale l'assale anteriore. Per fare ciò occorre:

1. Utilizzando una chiave da 17 mm, rendete libero il movimento dell'assale allentando i due bulloni di fissaggio esterni (fig. 10).
2. A questo punto allentate i controdadi di fissaggio dei registri (fig. 10) ed agite sui bulloni di registro destro e sinistro.
3. Regolate la tensione come mostrato in fig. 11 in modo da lasciare uno spazio libero tra cingolo e rulli di appoggio compreso tra 10 e 15 mm. Serrate successivamente i controdadi di fissaggio dei registri e poi i bulloni di fissaggio interni ed esterni.

Nota: Entrambi i bulloni di fissaggio interni ed esterni devono essere allentati anche nel caso in cui si voglia regolare la tensione di un solo cingolo.

SOLLEVAMENTO DELLA MACCHINA PER IL TRASPORTO

La macchina può essere sollevata avvalendosi solo di fasce in tela in grado di sostenere il peso della macchina.

Per il sollevamento, ancorate le fasce sotto il cassone anteriormente e sotto il carter leva marce posteriormente.

Attenzione! Il carico sospeso potrebbe cadere.



Non avvicinatevi all'area di sollevamento del minitransporter.

La macchina deve sempre essere sollevata in assenza di carico (a vuoto).



Engine must be off when performing following operations.

OIL SUPPLY AND LUBRICATION

Engine oil: If the supply of oil is neglected, not only will the engine fail to run smoothly, but a breakdown may occur and the life of the unit be shortened.

Therefore, always be sure to supply oil of the prescribed quality and quantity (see engine manual for further information).

Transmission oil (fig. 2 and 3): 1,0 liters

IP PONTIAX SAE 80/90

Replacement of transmission oil first time: after 50 hours. Subsequently: every 200 hours.

Note: Oil lever plug is not present.

In order to prevent seizing and rusting, make sure that all the moving parts are greased or lubricated.

In order to maintain your unit in good functioning condition, it is advisable to lubricate following components every 25 operating hours or more frequently if the unit is working in particularly dusty areas.

For this intervention use Lithium based grease no. 2.

Lubricate red crawlers sliding rollers and apply 2-3 pumps of grease to fittings on rollers (fig. 4).

CLUTCH ADJUSTMENT (TRACTION LEVER)

For travel clutch adjustment use clutch wire adjustment nut as shown on figure 5.

- In case travel clutch doesn't actuate properly (v-belt slips), turn the adjust nut to the direction **A**.
- After adjustment, tighten the lock nut securely.

BRAKE ADJUSTMENT (TRACTION LEVER)

The brake adjustment is among the most important of the adjustments. If the parking brake becomes even a little loose, please adjust it immediately. Always be mindful of safety.

In case that the brake doesn't work well:

Adjust the brake wire length by turning adjust nuts to the direction **A** (fig. 6), until a distance of 0,5 mm between each spring turns is achieved. This spring connects transmission and brake wire.

Note: The machine must remain still after releasing traction lever, even on slopes. Should the machine move, it is necessary to adjust brake cable or, if necessary, brake disk.

When this adjustment can no longer be performed on brake cable registers, it is possible to adjust the brake itself. In this case, please follow this procedure.

1. Move to zero the registers at the edge of the cable.
2. Block the traction lever into lower position.
3. Tighten the nut (fig. 7) until clearance on brake disk is about 1,0 mm.

STEERING BRAKES ADJUSTMENT

When the steering brake lever develops an excessive play, it is necessary to adjust cable tension. This operation can be performed in one of the two following ways.

1. Near the levers (fig. 8): loosen the locknut and rotate the adjusting nut in the direction of the arrow. This will reduce the lever clearance.
2. The correct lever clearance should be between 1 and 5 mm (fig. 9). After adjustment, tighten the lock nut securely.

CRAWLER TENSION ADJUSTMENT

While the tracks are still new, they will stretch and adjust to the sprockets. As a result, they will become loose and need adjustment. When crawler tension is not normal, the tracks can come off the rollers, shortening their life considerably.

To adjust them, lift the bed.

The correct crawler tension is achieved by moving the front axle longitudinally. Please follow these instructions.

1. With a 17 mm wrench, free the axle movement by loosening the two outer fixing bolts (fig. 10).
2. Loosen the lock nuts on the registers (fig. 10) and adjust right and left adjusting bolts.
3. Adjust crawler tension as per fig. 11, leaving a clearance of 10-15 mm between crawler and rollers. Tighten the register locknuts and then also inner and outer fixing bolts.

Note: Both inner and outer fixing bolts need to be loosen when adjusting one single crawler tension.

LIFTING THE MACHINE FOR TRANSPORT

The unit can be lifted with cloth bands suitable to support its weight.

When lifting the machine, secure the bands under the front part of the bed and under the rear part of the shift lever cover.

When lifting machine, there will be danger of it falling down.



Therefore, never come too close.

Always to be lifted with empty body (without load).



Ces opérations doivent être effectuées moteur éteint.

GRAISSAGE ET LUBRIFICATION

Huile moteur: Si vous négligez de contrôler le niveau d'huile, non seulement le fonctionnement du moteur sera soumis à des frictions, mais des pannes pourront aussi se vérifier et le moteur aura une vie beaucoup plus brève. Par conséquent, assurez-vous que la quantité et la qualité de l'huile soient telles qu'elles sont indiquées (voir manuel du constructeur du moteur).

Huile de transmission (fig. 2 et 3): 1,0 litres - IP PONTIAX SAE 80/90

Premier changement d'huile du changement de vitesse: après 50 heures.
Par la suite: toutes les 200 heures.

Remarque: il n'y a pas de bouchon de niveau sur ce modèle.

Pour prévenir les grippages et la rouille, s'assurer que les parties mobiles sont graissées ou lubrifiées. Pour maintenir l'engin en bonnes conditions de fonctionnement, il est conseillé d'effectuer la lubrification des organes ci-dessous toutes les 25 heures de fonctionnement, ou plus fréquemment si l'engin fonctionne dans des conditions particulièrement poussiéreuses.
Pour cette opération, utiliser du gras à base de lithium n° 2.

Lubrifier les galets latéraux rouges et garnir les graisseurs des galets (fig. 4).

REGLAGE DE L'EMBRAYAGE (LEVIER DE TRACTION)

Pour régler l'embrayage, utiliser l'écrou de réglage du câble de l'embrayage comme indiqué dans la figure 5.
- Au cas où l'embrayage ne fonctionnerait pas bien (la courroie trapézoïdale patine), tourner les écrous de réglage dans la direction **A**.
- Après avoir fait le réglage, bien serrer le contre-écrou.

REGLAGE DU SYSTEME DE FREINAGE (LEVIER DE TRACTION)

Le réglage du frein est l'une des opérations les plus importantes. Si le frein à main se desserre légèrement, il faut le régler immédiatement. Il faut toujours se rappeler de l'importance de la sécurité.
Pour régler la longueur du câble du frein, tourner les écrous de réglage indiqués dans le dessin 6 en direction **A**, jusqu'à obtenir une distance de 0,5 mm entre les spires contiguës du ressort.

Remarque: L'appareil doit s'immobiliser dès le relâchement du levier d'embrayage de traction, même sur une pente. Sinon, il est nécessaire de régler le câble de frein, ou le système de freinage lui-même. Si le réglage effectué sur le tendeur de câble est insuffisant, régler le système de freinage selon la procédure suivante :

1. Détendre complètement le câble.
2. Bloquer le levier d'embrayage de traction en position basse.
3. Serrer l'écrou (fig. 7) jusqu'à ce que l'écartement sur le disque de frein soit de 1 mm environ.

REGLAGE DES LEVIERS DIRECTIONNELS

En cas de jeu excessif des leviers directionnels, il est nécessaire de régler la tension des câbles, selon l'une des deux méthodes suivantes :

1. A partir des leviers (fig. 8) : desserrer l'écrou de blocage et tourner l'écrou de réglage dans le sens de la flèche pour réduire le jeu des leviers.
2. Le jeu nominal des leviers directionnels doit être de 1 à 5 mm (fig. 9).
Après le réglage, bien serrer l'écrou de blocage.

REGLAGE DE TENSION DES CHENILLES

Les chenilles neuves sont parfaitement tendues et ajustées sur les pignons d'entraînement. Au fur et à mesure de leur utilisation, elles vont se détendre, le contact avec les pignons et les galets sera de moins en moins efficace, provoquant un mauvais fonctionnement de l'appareil et une usure prématurée des chenilles.

Pour effectuer le réglage de tension des chenilles, basculer la plate-forme.

Agir sur la position des axes avant selon la procédure suivante :

1. A l'aide d'une clé de 17 mm, desserrer les vis de fixation extérieure pour libérer le mouvement longitudinal des axes (fig. 10).
2. Desserrer les écrous de blocage des tendeurs (fig. 10) et agir sur les vis de tension.
3. Régler la tension des chenilles (fig. 11) de façon à obtenir un espace de 10 à 15 mm entre les chenilles et les galets.

Après réglage, resserrer les écrous de blocage et les vis intérieure et extérieure.

Remarque : les deux vis de fixation intérieure et extérieure doivent être desserrées, même pour le réglage de tension d'une seule chenille.

LEVAGE DE L'APPAREIL

Pour lever le transporteur, utiliser des sangles adaptées au poids de l'appareil. L'une des sangles doit passer sous la partie avant de la plate-forme, et l'autre sangle doit se trouver sous la partie arrière du capot du levier de basculement.

Attention, le chargement suspendu pourrait tomber.



Ne pas s'approcher de la zone de levage du minitransporteur.
L'engin doit toujours être soulevé sans chargement (à vide).

NACHFÜLLEN VON ÖL UND SCHMIERSTOFFEN

Öl des Motors: Wird der Ölstand des Motors nicht regelmäßig kontrolliert, ist nicht nur der Motorbetrieb Reibungen ausgesetzt, sondern es können auch Schäden auftreten, die die Lebensdauer des Motors verkürzen.

Deshalb ist zu prüfen, dass es sich um das vorgeschriebene Motoröl handelt (s. Handbuch des Motorenherstellers).

Antriebsöl (Abb. 2 und 3): 1,0 L - IP PONTIAX SAE 80/90

Erster Getriebeölwechsel: nach 50 Arbeitsstunden

Danach: alle 200 Arbeitsstunden

Bitte beachten: Es gibt keinen Ölmesstab!

Zur Vorbeugung gegen Anfressen und Verrosten ist sicherzustellen, dass die beweglichen Teile stets eingefettet oder geschmiert sind.

Damit Fahrzeug stets in gutem Betriebszustand ist, empfiehlt es sich, die nachstehend aufgeführten Teile alle 25 Arbeitsstunden zu schmieren, bzw. häufiger, falls das Fahrzeug unter besonders staubigen Bedingungen eingesetzt wird.

Verwenden Sie hierzu Schmierfett auf Lithium-Basis Nr. 2.



Achtung: Diese Handgriffe dürfen nur bei abgeschaltetem Motor ausgeführt werden!

Die Laufrollen des Raupenantriebs schmieren, indem 2-3 Hübe Schmierfett in die entsprechenden Schmiernippel gepumpt werden (Abb. 4).

EINSTELLEN DER KUPPLUNG (ANTRIEBHEBEL)

Um die Kupplung einzustellen, verwenden Sie die Regulierungsmutter des Kupplungshebel, wie es auf der Abbildung 5 dargestellt ist.

Funktioniert die Kupplung nicht korrekt (sollte der Keilriemen rutschen), müssen Sie die Regulierungsmutter in Richtung **A** drehen. Nach der Einstellung, ziehen Sie die Sicherungsmutter fest an.

EINSTELLEN DER BREMSE (ANTRIEBSHEBEL)

Die Bremseinstellung ist einer der wichtigsten Arbeiten. Sollte die Handbremse auch nur leicht sich lockern, muss sie sofort nachgestellt werden. Denken Sie stets an Ihre Sicherheit!

Zur Bremseinstellung, lockern Sie die 2 Regulierungsmutter auf der Abb. 6 in Richtung **A**; Sie müssen die Regulierungsmutter lockern bis wann die Länge zwischen die Federwindungen 0,5 mm ist.

Bitte beachten: Sobald der Antriebshebel losgelassen wird, muss die Maschine still stehen, auch wenn sie auf einem Abhang steht.

Sollte sich die Maschine bewegen, ist es notwendig das Bremskabel, ggf. die Bremsscheibe, nachzustellen. Wenn die Neueinstellung des Bremskabels nicht ausreichen sollte, kann auch die Bremse selber nachgestellt werden:

1. Die Stellschraube am Ende des Antriebzuges bis in die Null- Stellung drehen.
2. Den Antriebshebel in seiner unteren Position blockieren.
3. Die Mutter (Abb. 7) anziehen, bis das Spiel der Bremsscheibe ca. 1,0 mm beträgt.

EINSTELLEN DER LENKUNGSHEBEL

Wenn der Lenkungshebel starkes Spiel bekommt, muss das Lenkungskabel nachjustiert werden, dazu gibt es zwei Möglichkeiten:

1. Nahe des Hebels (Abb. 8): Sicherungsmutter lösen, danach die Stellmutter in Pfeilrichtung drehen (Heispiel wird reduziert).
2. Das korrekte Spiel des Lenkungshebels liegt zwischen 1 und 5 mm (Abb. 9).
Nach der Einstellung die Sicherungsmutter wieder sorgfältig anziehen.

EINSTELLEN DER RAUPENSPANNUNG

Wenn die Raupenräder neu sind, längen sich diese im Betrieb. Wenn die Raupenspannung zu gering ist, können diese von den Antriebsstollen springen.

Um die Raupen einzustellen, muss die Ladefläche angehoben werden.

Die korrekte Spannung wird durch Längsverschiebung der Vorderachse erreicht.

Hierzu bitte wie folgt vorgehen:

1. Mit einem 17 mm Steckschlüssel die äußere Befestigungsschraube der Vorderachse lösen (Abb. 10).
2. Die Befestigungsmuttern lösen und die rechte / linke Befestigungsschraube einstellen (Abb. 10).
3. Die Raupenspannung gemäß Abb. 11 einstellen. Eine Toleranz von 10 - 15 mm zwischen den Raupen und den Rollen lassen. Die Befestigungsmuttern der Einstellschrauben sowie die innere und die äußere Befestigungsschraube der Vorderachse wieder anziehen.

Bitte beachten: Beide, innere und äußere Befestigungsschraube müssen gelöst werden, auch, wenn nur eines der beiden Raupenbänder eingestellt werden muss.

ANHEBEN DES GERÄTES FÜR DEN TRANSPORT

Das Gerät kann mit Tragegurten angehoben werden. Die Tragegurte hierzu unter dem Vorderteil der Ladefläche und dem hinteren Teil der Schaltabdeckung befestigen.

Achtung: Die angehobene Last kann abstürzen!



Halten Sie sich außerhalb des Bereichs auf.

Das Fahrzeug darf nur ohne Ladung angehoben werden:

OLIE EN SMERING

Olie motor: indien u het olieniveau niet regelmatig controleert, zal de werking van de motor niet alleen blootgesteld worden aan wrijvingen, maar kunnen zich ook beschadigingen voordoen en zal de motor veel minder lang meegaan. Let er dus op dat u de voorgeschreven kwantiteit en kwaliteit olie gebruikt (zie handleiding motorconstructeur).

Olie transmissie (fig. 2, 3): 1,0 l - P PONTIAX SAE 80/90

Ververs de olie van de versnelling voor het eerst na 50 bedrijfsuren en vervolgens elke 200 bedrijfsuren.

OPMERKING: Oliepeilplug is niet aanwezig.

Zorg er voor dat de bewegende delen van de motor goed gesmeerd zijn met vet of olie zodat u voorkomt dat de motor vastloopt en roest.

Indien u de machine in goede staat van dienst wilt behouden, is het raadzaam de hieronder genoemde elementen elke 25 bedrijfsuren te smeren of nog vaker indien de machine in bijzonder stoffige omstandigheden moet werken.

Gebruik voor de smering Lithiumvet nr. 2.



U moet smeren met een stilstaande motor!

Smeer de rode glijlagers en smeer deze lagers door 2 à 3 keer te pompen met de vetpomp op de glijlagers (figuur 4).

AFSTELLING KOPPELING (AANDRIJFHENDEL)

Maak voor de afstelling van de aandrijfkoppeling gebruik van de afstelmoer in de koppelingskabel zoals afgebeeld in figuur 5.

- In geval dat de koppeling niet adequaat werkt (v-snaar slipt), draai de afstelmoer in richting **A**.
- Na afstelling, de borgmoer goed vastdraaien.

AFSTELLING REM (AANDRIJFHENDEL)

Het afstellen van de rem is een van de belangrijkste afstellingen. Als de parkeerrem een beetje speling krijgt, gaag deze onmiddellijk afstellen. Denk altijd aan de veiligheid.

Om de rem af te stellen, stel de remkabel af door de afstelmoer in de richting **A** te draaien (fig. 6). Regel de remkabel door de lengte van de veer te vergroten tot 0,5 mm tussen de windingen.

OPMERKING: De machine dient stil te blijven staan nadat u de aandrijfhandel heeft losgelaten. Dit geldt ook voor hellingen. Zou de machine bewegen dan is het nodig de remkabel bij te stellen of indien nodig de remschijf te vervangen.

Wanneer afstelling van de remkabel niet meer mogelijk is, dan is het mogelijk de rem zelf bij te stellen. In dit geval, volg onderstaande procedure.

1. Draai de kabel in zijn nulstand.
2. Blokkeer de aandrijfhandel in de onderste positie aandrijfstand.
3. Stel de moer (figuur 7) totdat er een speling is op de remschijf van 1,0 mm.

VERSTELLING VAN DE LINKER EN RECHTER STUURKABEL

Wanneer de hendel van de stuurkabel een overmatige speling vertoont is het nodig de spanning van deze kabel bij te stellen. Deze werkzaamheden kunnen worden uitgevoerd op twee verschillende manieren.

1. Draai de slotmoer los naast de hendels (figuur 8) en draai de stelmoer in de richting van de pijl. Dit vermindert de speling van de hendel.
2. De juiste afstelling van de hendel is tussen 1 en 5 mm (figuur 9). Nadat u heeft afgesteld, draait u de slotmoer weer stevig vast.

AFSTELLING RUPS BANDEN

Wanneer de rupsbanden nieuw zijn, zullen deze zich lengen en inlopen in de tandwielen. Met als gevolg, dat deze meer speling krijgen en afgesteld dienen te worden. Wanneer de spanning van de rupsbanden niet meer goed is, kan het zijn dat deze van de geleidewielen aflopen, met als gevolg dat de levensduur van de rupsbanden aanzienlijk korter worden.

Om deze bij te stellen, moet de laadvloer opgetild worden zoals reeds aangegeven. De juiste spanning van de rupsbanden wordt bereikt door de vooras bij te stellen. Volgt u onderstaande instructies.

1. Met een 17 mm steeksleutel maakt u de twee buitenste bouten van de vooras los (figuur 10). Hiermee maakt u het mogelijk de as te bewegen.
2. Maak deze bevestigingsmoeren los (figuur 10) en verstel rechter en linker verstellbouten.
3. Verstel rupsbandspanning zoals in figuur 11, zodat er een speling overblijft van 10 - 15mm tussen rupsband en geleidewielen. Maak de slotmoeren en ook de binnenste en buitenste bouten weer goed vast.

OPMERKING: Zowel de binnenste als ook de buitenste slotmoeren dienen losgedraaid te worden wanneer men een enkele rupsband verstelt.

OPTILLEN VAN DE MACHINE VOOR TRANSPORT

Wanneer men de machine wil optillen zorg dan voor twee nylon banden die geschikt zijn voor een gewicht. De banden dienen vastgemaakt te worden onder de voorzijde van de laad-vloer en een onder het achterste gedeelte van de versnellingshendel-beschermpak.

Let Op! De opgeheven lading kan vallen.



Kom niet in de buurt van de zone waar de minitransporter omhooggeheven is.
De machine moet altijd zonder last (onbelast) omhooggeheven worden.

- Seguendo le indicazioni della sezione "Regolazione della tensione dei cingoli" allentate i bulloni tendicingoli.
- Controllate ogni componente ed effettuate tutte le messe a punto necessarie.
- Pulite tutti i componenti con uno straccio imbevuto di olio. Oliate tutte le parti mobili. Poi rimessate il veicolo in un luogo con basso grado di umidità.
- Mettete delle tavole sotto i cingoli.
- Mettete la leva del dispositivo di arresto automatico in posizione spenta.
- Per quanto riguarda il motore:
 - Mettete parecchie gocce di olio motore nell'apertura in cui sarà inserita la candela d'accensione; tirate diverse volte l'avviatore e inserite la candela d'accensione; fermate l'avviatore con il pistone in posizione di compressione.
 - Se viene lasciata della benzina nel carburatore per lungo tempo, si deteriorerà e, di conseguenza, il motore non si metterà in moto correttamente e causerà irregolarità nella rotazione. Di conseguenza, prima del rimessaggio per un lungo periodo, estraete il carburante dal carburatore e dal serbatoio. Inoltre, evitate di utilizzare benzina che è stata ferma inutilizzata per un lungo periodo o che è stata messa in taniche di plastica.

- Following the information in the "Crawler tension adjustment" section, loosen the crawler tension bolts.
- Inspect each part and make any necessary adjustment.
- Clean each part with a cloth soaked in oil. Oil all moving parts. Then store the unit in place with low humidity.
- Put planks or something similar under the crawler.
- Put the deadman's control clutch lever in the OFF position.
- Concerning the engine
 - Put several drops of engine oil into the opening where the ignition plug will be installed, turn the crank axle several times and install the ignition plug. Stop the crank axle with the pistons in the compression position.
 - If gasoline is left in the carburetor for a long time, it will deteriorate and, as a result, the engine will not start properly and will also develop irregular turning. Accordingly, before long-term storage, extract the fuel in the carburetor and the fuel tank. Also, avoid using gasoline that has been stored for a long time or that has been in a plastic tank.

- En suivant les indications de la section "Réglage de la tension des chenilles", desserrer les boulons de tension des chenilles.
- Contrôler tous les composants et effectuer toutes les mises au point nécessaires.
- Nettoyer tous les composants à l'aide d'un chiffon imbibé d'huile. Huiler toutes les parties mobiles. Remiser ensuite le véhicule dans un lieu où le niveau d'humidité est bas.
- Mettre des planches sous les chenilles.
- Mettre le levier du dispositif d'arrêt automatique en position d'arrêt.
- En ce qui concerne le moteur:
 - Verser plusieurs gouttes d'huile de moteur dans le logement de la bougie d'allumage; tirer plusieurs fois sur le démarreur puis mettre la bougie d'allumage en place; arrêter le démarreur avec le piston en position de compression.
 - Quand on laisse de l'essence dans le carburateur pendant une longue période elle se détériore et, en conséquence, le moteur ne se mettra pas en marche correctement et provoquera des irrégularités dans la rotation. Par conséquent, avant un remisage de longue durée, siphonner le carburant du carburateur et du réservoir. Éviter en outre d'utiliser de l'essence qui est restée inutilisée pendant une longue période ou stockée dans des jerrycans de plastique.

WENN SIE DAS FAHRZEUG LÄNGERE ZEIT NICHT IN BETRIEB NEHMEN

D

- Die Raupenspannschrauben unter Beachtung des Abschnitts "EINSTELLUNG DER RAUPENSPANNUNG" lockern.
- Alle Bauteile einzeln überprüfen und alle erforderlichen Einstellungen vornehmen.
- Alle Teile mit einem ölgetränktem Tuch reinigen. Alle beweglichen Teile einölen und das Fahrzeug an einem feuchtigkeitsarmen Ort abstellen.
- Bretter unter die Kettenraupen legen.
- Fahrsperrautomatikhebel auf Ausposition stellen.
- Was den Motor betrifft:
Füllen Sie zahlreiche Tropfen Motoröl in die für die Zündkerze vorgesehene Öffnung; ziehen Sie mehrmals den Anlasser und setzen Sie die Zündkerze ein; halten Sie den Anlasser mit dem Kolben in Kompressionsstellung an.
Der Vergaser wird durch stehendes Benzin beeinträchtigt; der Motor wird sich anschließend nicht korrekt in Gang setzen und somit Rotationsunregelmäßigkeiten verursachen. Wenn Sie also beabsichtigen, das Fahrzeug länger nicht mehr in Betrieb zu nehmen, ist daher das Benzin aus Vergaser und Tank abzulassen. Vermeiden Sie außerdem die Verwendung von abgestandenem Benzin, das lange Zeit nicht eingesetzt oder in Plastikkanistern aufbewahrt wurde.

OPBERGEN

NL

- Draai de rupsbandspanningsbouten los volgens de aanwijzingen van het hoofdstuk "Rupsbandspanning instellen".
- Controleer alle elementen en voer alle noodzakelijke in- en afstellingen uit.
- Reinig alle elementen met een in olie gedrenkte doek. Smeer alle bewegende delen met olie in. Berg het voertuig vervolgens op op een plaats met een laag vochtigheidsgehalte.
- Plaats planken onder de rupsbanden.
- Zet de hendel van de automatische stopinrichting op uit.
- Wat de motor betreft:
● Breng motoroliedruppels aan in de opening waarin de ontstekingsbougie geplaatst wordt; trek verschillende keren aan de starter en breng de ontstekingsbougie aan; stop de starter met de zuiger in compressiestand.
- Indien er lange tijd benzine in de carburator blijft, verslechtert deze en zal de motor niet goed in werking treden en onregelmatig draaien. Verwijder daarom de benzine uit de carburator en het reservoir alvorens de machine voor langere tijd op te bergen. Zorg er tevens voor dat geen benzine gebruikt die lange tijd ongebruikt gebleven is of in plastic tanks gegoten is.

PRECAUZIONI DA OSSERVARE DURANTE IL CLIMA FREDDO

I

Ogni volta che utilizzate il veicolo in inverno, ricordatevi di rimuovere fango o altre sostanze che si attaccano al cassone, poiché, queste, se ghiacciano, possono causare guasti. Inoltre parcheggiate il veicolo su un pavimento di cemento o su un terreno duro e asciutto. (Nelle regioni molto fredde, è utile infilare sotto i cingoli delle traversine ad angolo retto rispetto al cassone). Inoltre, se parti del veicolo ghiacciano rendendo impossibile il funzionamento, non forzate il veicolo. Utilizzate acqua calda o tiepida per far sciogliere le parti gelate. Aspettate finché il ghiaccio si sia completamente sciolto prima di mettere in moto. (Se il veicolo viene utilizzato lo stesso, l'utilizzatore sarà responsabile per qualsiasi incidente dovesse verificarsi in tali condizioni).

GB

PRECAUTIONS IN COLD WEATHER

After each use in the winter, be sure to remove the mud and the other foreign substances adhering to the body, as such substances, if they freeze, can cause breakdowns and other problems. Then park the unit on concrete or on hard, dry ground. (In extremely cold regions, it is effective to lay railroad ties, etc. under the crawlers, at a right angle to the body).

Moreover, if parts of the unit freeze, making driving impossible, do not force the unit to move. Instead, use normal or hot water to melt the frozen parts.

Please wait until the melting is complete before driving. (If you move the unit by force, resulting in an accident, please be aware that the operator will be held responsible).

F

PRECAUTIONS A SUIVRE PENDANT LA SAISON FROIDE

Chaque fois qu'on utilise le véhicule en hiver, se rappeler d'enlever la boue ou autres substances qui s'accrochent à la benne car elles peuvent, en gelant, provoquer des pannes ou constituer une source de problèmes.

En outre, garer le véhicule sur un plancher en ciment ou sur un terrain dur et sec. (Dans les régions très froides, il est bon de placer sous les chenilles des traverses à angle droit par rapport à la benne).

De plus, si des parties du véhicule gèlent et rendent le fonctionnement impossible, ne pas forcer le véhicule. Utiliser de l'eau chaude ou tiède pour faire fondre les parties gelées. Attendre jusqu'à ce que la glace ait complètement fondu avant de mettre en marche. (S'il utilise quand même le véhicule l'utilisateur sera responsable de tout accident qui pourrait se produire dans ces conditions).

D

VORSICHTSMASSNAHMEN BEI KALTER WITTERUNG

Denken Sie beim Einsatz Ihres Fahrzeugs im Winter stets daran, Schlamm oder andere eventuell an der Brücke haftende Substanzen zu entfernen, da sie bei Vereisen Schäden und Probleme verursachen können.

Parken Sie außerdem Ihr Fahrzeug auf Zementboden oder auf festem, trockenem Gelände.

(In sehr kalten Regionen ist es zweckmäßig, unter die Kettenraupen im rechten Winkel zur Ladebrücke Schwellen einzuführen).

Sollten Teile des Fahrzeugs so stark vereisen, daß ein Betrieb nicht möglich ist, wenden Sie keine Gewalt an. Zum Auftauen der vereisten Teile heißes oder warmes Wasser verwenden. Vor dem Starten abwarten, bis das Eis völlig geschmolzen ist. (Wird das Fahrzeug vor seinem völligen Enteisen dennoch benutzt, haftet der Fahrer für alle Unfälle, die unter diesen Umständen auftreten).

NL

BIJ KOUD WEER TE TREFFEN VOORZORGSMATREGELEN

Denk er aan wanneer u het voertuig 's winters gebruikt dat u modder of andere stoffen die aan de laadbak blijven kleven verwijdert, want die kunnen in geval van vorst oorzaak zijn van storingen of problemen.

Parkeer het voertuig bovendien op een vloer van cement of harde en droge ondergrond.

(Het is in bijzonder koude streken nuttig planken onder de rupsbanden te plaatsen in een positie die loodrecht is ten opzichte van de laadbak).

Forceer het voertuig niet indien voertuigonderdelen bevroren zijn en de werking van het voertuig onmogelijk maken. Gebruik warm of lauw water om de bevroren onderdelen te ontdooien. Wacht tot het ijs geheel gesmolten is alvorens het voertuig in werking te stellen. (Indien het voertuig toch gebruikt wordt, is de gebruiker aansprakelijk voor eventuele ongelukken in deze omstandigheden).

CARATTERISTICHE TECNICHE

I

MODELLO	IBT-4001	IBT-4001H	IBT-4002	IBT-4002H
	IBT-4001 DZ	IBT-4001DHZ	IBT-4002DZ	IBT-4002DHZ
Tipo motore	HONDA GX160		IBEA R210	
Potenza motore	3,6 KW / 3600 giri		4,4 KW / 3600 giri	
Avviamento	A strappo		A strappo	
Accensione	Elettronica		Elettronica	
Lunghezza totale macchina (mm)	1.730		1.730	
Larghezza totale macchina (mm)	630		630	
Altezza totale macchina (mm)	1.055		1.055	
Lunghezza di contatto cingolo (mm)	600		600	
Larghezza di contatto cingolo (mm)	180		180	
Carreggiata (mm)	620		620	
Scarico cassone	Manuale	Idraulico	Manuale	Idraulico
Angolo scarico (°)	65		65	
Lungh. interna cassone (mm)	905		905	
Largh. interna cassone (mm)	591		591	
Capacità massima di carico (Kg)	400		400	
Peso (Kg)	175		175	
Trasmissione	2 avanti – 1 retro		2 avanti - 1 retro	
Dispositivo uomo morto	Si		Si	

- Le caratteristiche tecniche sono soggette a modifiche senza preavviso.

SPECIFICATIONS

MODEL	IBT-4001	IBT-4001H	IBT-4002	IBT-4002H
	IBT-4001DZ	IBT-4001DHZ	IBT-4002DZ	IBT-4002DHZ
Engine type	HONDA GX160		IBEA R210	
Engine power	3,6 KW / 3600 rpm		4,4 KW / 3600 rpm	
Starting system	Recoil		Recoil	
Ignition	Electronic		Electronic	
Length (mm)	1.730		1.730	
Width (mm)	630		630	
Height (mm)	1.055		1.055	
Rubber crawlers contact length (mm)	600		600	
Rubber crawlers contact width (mm)	180		180	
Axle base (mm)	620		620	
Unloading system	Manual	Hydraulic	Manual	Hydraulic
Unloading angle (°)	65		65	
Inner bed length (mm)	905		905	
Inner bed width (mm)	591		591	
Maximum loading capacity (Kg)	400		400	
Weight (Kg)	175		175	
Traction	2 forward – 1 reverse		2 forward - 1 reverse	
Deadman device	Yes		Yes	

● These specifications are subject to change without notice.

CARACTERISTIQUES

F

MODÈLE	IBT-4001	IBT-4001H	IBT-4002	IBT-4002H
	IBT-4001DZ	IBT-4001DHZ	IBT-4002DZ	IBT-4002DHZ
Type de moteur	HONDA GX160		IBEA R210	
Puissance moteur	3,6 KW / 3600 rpm		4,4 KW / 3600 rpm	
Démarrage	Par lanceur		par lanceur	
Allumage	Electronique		électronique	
longueur hors-tout	1.730		1.730	
largeur hors-tout	630		630	
hauteur hors-tout	1.055		1.055	
Longueur de contact au sol des chenilles	600		600	
Largeur des chenilles	180		180	
Voie	620		620	
Système de basculement	Manuel	Hydraulique	Manuel	Hydraulique
Angle de basculement (°)	65°		65°	
longueur maxi de la plate-forme	905		905	
largeur maxi de la plate-forme	591		591	
Charge max. (Kg)	400		400	
Poids	175		175	
Transmission	2 avant – 1 arriere		2 avant - 1 arrière	
Système de présence de l'opérateur	oui		oui	

- Les caractéristiques techniques sont sujettes à des modifications sans préavis.

TECHNISCHE DATEN

MODELL	IBT-4001	IBT-4001H	IBT-4002	IBT-4002H
	IBT-4001DZ	IBT-4001DHZ	IBT-4002DZ	IBT-4002DHZ
Motortyp	HONDA GX160		IBEA R210	
Modell	3,6 KW / 3600 rpm		4,4 KW / 3600 rpm	
Starter	Handstart		Handstart	
Zündung	Elektronisch		Elektronisch	
Gesamtlänge	1.730		1.730	
Gesamtbreite	630		630	
Gesamthöhe	1.055		1.055	
Kontaktlänge	600		600	
Kontaktbreite	180		180	
Achsbasis (mm)	620		620	
Entladesystem	Manuell	Hydraulisch	Manuell	Hydraulisch
Entladewinkel	65°		65°	
Länge	905		905	
Breite	591		591	
Max Zuladung (Kg)	400		400	
Gewicht (Kg)	175		175	
vorwärts (Anzahl Gänge)	2		2	
rückwärts (Anzahl Gänge)	1		1	
Sicherheitssystem	ja (Totmannschalter)		ja (Totmannschalter)	

- Technische Daten können ohne Vorankündigung geändert werden.

SPECIFICATIES

NL

MODEL	IBT-4001	IBT-4001H	IBT-4002	IBT-4002H
	IBT-4001DZ	IBT-4001DHZ	IBT-4002DZ	IBT-4002DHZ
Type motor	HONDA GX160		IBEA R210	
Model motor	3,6 KW / 3600 rpm		4,4 KW / 3600 rpm	
Startsysteem	repeteer		repeteer	
Ontsteking	elektronisch		elektronisch	
Totale lengte	1.730		1.730	
Totale breedte	630		630	
Totale hoogte	1.055		1.055	
Draagvlak rupsbanden in lengterichting (mm)	600		600	
Draagvlak rupsbanden in breedterichting (mm)	180		180	
Loopvlak rupsband totaal (mm)	620		620	
Liftsysteem Laadvloer	Handmatig	Hydraulisch	Handmatig	Hydraulisch
Hellingshoek laadbak	65°		65°	
Lengte laadvloer (mm)	935		935	
Breedte laadvloer (mm)	590		590	
Max. laadgewicht (kg)	300		300	
Gewicht (kg)	170		170	
Transmissie	2 vooruit – 1 achteruit		2 vooruit – 1 achteruit	
Dodemanshendel	ja		ja	

- De technische kenmerken kunnen zonder voorbericht wijzigingen ondergaan.

(I) DICHIARAZIONE DI CONFORMITA' CE

(UK) EC DECLARATION OF CONFORMITY

(D) EG-KONFORMITÄTSERKLÄRUNG

(F) DÉCLARATION DE CONFORMITÉ CE

(NL) CE-VERKLARING VAN OVEREENSTEMMING

Il sottoscritto fabbricante e depositario della documentazione tecnica
The undersigned manufacturer and depositary of the technical documentation
Der unterzeichnende Hersteller und Verwahrer der technischen Dokumentation
Le fabricant soussigné et dépositaire de la documentation technique
De ondergetekende fabrikant en bewaarder van de technische documentatie

IBEA S.r.l
Via Milano15/17
Tradate (Varese)
ITALY

Dichiara che i dumper, rif. all. l n. 18 (minitransporter) descritti/Modello/potenza
Declares that the dumpers, ref. an. l n. 18 (minitransporter) described/Model/power
Erklärt, dass die Dumper, ref. an. l n. 18 (minitransporter) beschrieben/Modell/Leistung
Déclare que les dumpers, réf. an. l n. 18 (minitransporteur) décrit/Modèle/puissance
Verklaart dat de dumpers, ref. bijlage l n. 18 (minitransporter) beschreven/Model/vermoge

IBT-4001
3.6 kW / 3.600 min⁻¹
IBT-4002
4.4 kW / 3.600 min⁻¹

Numero serie: **Vedi etichetta CE sulla macchina**
Serial number: **See CE label on the machine**
Seriennummer: **Siehe CE-Kennzeichnung auf der Maschine**
Numéro de série: **Voir l'étiquette CE sur la machine**
Seriennummer: **Zie CE-label op de machine**

Sono conformi alle prescrizioni delle direttive comunitarie applicabili: **2006/42/CE e 2014/30/UE**
They comply with the requirements of the applicable Community directives: **2006/42/CE and 2014/30/UE**
Sie erfüllen die Anforderungen der geltenden Gemeinschaftsrichtlinien: **2006/42/CE und 2014/30/UE**
Ils sont conformes aux exigences des directives communautaires applicables: **2006/42/CE et 2014/30/UE**
Ze voldoen aan de eisen van de toepasselijke communautaire richtlijnen: **2006/42/CE , 2014/30/UE**

Sono conformi alle prescrizioni della direttiva: **2000/14/CE**
They comply with the requirements of the directive: **2000/14/CE**
Sie erfüllen die Anforderungen der Richtlinie: **2000/14/CE**
Ils sont conformes aux exigences de la directive: **2000/14/CE**
Ze voldoen aan de eisen van de richtlijn: **2000/14/CE**

La procedura di valutazione della conformità è quella prevista dall' **Allegato VI articolo 6, procedura 1a**
The conformity assessment procedure is that provided for by **Annex VI article 6, procedure 1a**
Das Konformitätsbewertungsverfahren ist das von **Anhang VI Artikel 6, Verfahren 1a**
La procédure d'évaluation de la conformité est celle prévue par **Annexe VI article 6, procédure 1a**
De conformiteitsbeoordelingsprocedure is die voorzien door **Bijlage VI artikel 6, procedure 1a**

Livello di potenza sonora misurato:
Sound power level measured:
Gemessener Schalleistungspegel: **96 dBA**
Niveau de puissance acoustique mesuré:
Geluidsniveau gemeten:

Livello di potenza sonora garantito:
Guaranteed sound power level:
Garantierter Schalleistungspegel: **98 dBA**
Niveau de puissance acoustique garanti:
Gegarandeerd geluidsvermogensniveau:

Luogo/Location/Ort: **TRADATE, ITALY**
Lieu/Plaats

data/date: **Gennaio 2021**
de/le/am

Firma:
Signature:
Unterschrift:
Signature:
Handtekening:



Alberto Griffini

Incarico: **Presidente**
Assignment: **President**
Abtretung: **Präsident**
Engagement: **Président**
Opdracht: **President**





Per ogni verde, un'idea.

IBEA s.r.l.

via Milano 15/17
21049 TRADATE (VA) - ITALIA
Tel. 0331/15.86.940
Fax 0331/15.82.268
E-mail: ibea@ibea.it

P5090600 - Ottobre 2021

